

JOINT
STOCK COMPANY
«AMKODOR»



AMKODOR

І 0 Ê Ð Û 0 І 0
À Ê Ö È Í Î Ð Í Î 0 Í 0 Í 0 Û 0 Ñ 0 0 Í
«À Ì Ê Î Ä Î Ð»

Headquarters: 8, P.Brovki Str., Minsk, 220013,
Republic of Belarus
phone: (+375-(0)17) 284-34-23, 284-34-25, 284-39-78
288-26-23, 288-20-85, 232-14-15
phone/fax: (+375-(0)17) 232-20-34

Àäðãñ: ó. Ĩ. Áðíâêè, 8, 220013, ã Ĩ è íñê,
Ðãñĩ óáëèèà Ááëàðóñũ
ðãëãô Ĩ í: (+375-(0)17) 284-34-23, 284-34-25,
284-39-78, 288-26-23, 288-20-85, 232-14-15
ðãë/ðàëñ: (+375-(0)17) 232-20-34



Ĩ Ĩ ã ð ó ç ÷ è ê Ĩ ä Ĩ ê Ĩ â ø Ĩ â û é ô ð Ĩ í ð à ë ü Ĩ ú é À Ì Ê Î Ä Î Ð 361 Wheel Loader AMKODOR 361

Ê à ð à ë Ĩ ã ñ á Ĩ ð Ĩ ÷ Ĩ ú õ ä ä è Ĩ è ö è ä ä ð à ë ä é
Spare Parts Catalogue

I 2006

СОДЕРЖАНИЕ

1.	ПОРЯДОК ПОЛЬЗОВАНИЯ КАТАЛОГОМ _____	2
2.	НАЗНАЧЕНИЕ _____	2
3.	ТЕХНИЧЕСКАЯ ХАРАКТЕРИСТИКА _____	2
4.	ПЕРЕЧЕНЬ СБОРОЧНЫХ ЕДИНИЦ / _____	5
5.	СБОРОЧНЫЕ ЕДИНИЦЫ И ДЕТАЛИ / _____	7

CONTENTS

1.	HOW TO USE CATALOGUE _____	2
2.	APPLICATION _____	2
3.	SPECIFICATIONS _____	4
4.	LIST OF ASSEMBLY UNITS _____	5
5.	ASSEMBLY UNITS AND PARTS _____	7

1. ПОРЯДОК ПОЛЬЗОВАНИЯ КАТАЛОГОМ

Каталог содержит номенклатуру сборочных единиц и деталей, которые могут быть заказаны как запасные части для нужд эксплуатации и технического обслуживания погрузчика АМКОДОР 361.

Для удобства пользования каталогом в нем приведен раздел "Перечень сборочных единиц" с указанием номеров рисунков, на которых размещены сборочные единицы.

В разделе «Сборочные единицы и детали» сборочные единицы с входящими в них деталями изображены на рисунках. Найдя на рисунке деталь (или сборочную единицу) и ее позицию, по спецификации к рисунку можно определить ее наименование и количество.

Дизель ЯМЗ-238М2-5, устанавливаемый на погрузчик, имеет самостоятельный каталог.

2. НАЗНАЧЕНИЕ

Одноковшовый фронтальный погрузчик АМКОДОР 361 предназначен для механизации погрузочно-разгрузочных работ с сыпучими и кусковыми материалами объемной массой до 1.8 т/м^3 , землеройных работ на грунтах I-III категорий без предварительного рыхления и на грунтах IV категории с предварительным рыхлением, а также для строительно-дорожных, монтажных и такелажных работ.

Погрузчик эксплуатируется в различных климатических условиях при температуре от -20° до $+40^\circ\text{C}$.

1. HOW TO USE CATALOGUE

The catalogue contains complete range of assembly units and parts of the АМКОDОР 361 wheel loader which can be ordered as spare parts for operation and repair requirements.

To make the Catalogue handy in use it is furnished with Section "List of assembly units" giving designations and descriptions of assembly units and numbers of figures in which they are depicted.

In Section "Assembly units and parts" incorporated therein are illustrated in the Figures. Having found in the Figure a part (or an assembly unit) and the reference to its location one can identify its description and quantity per assembly unit by the Specification to the Figure.

The YAMZ-238M2-5 engine installed on the loader is furnished with its individual catalogue of assembly units and parts.

2. APPLICATION

The АМКОDОР 361 wheel loader is designed for loading various loose and small lump materials with specific weight of up to 1.8 m^3 , earth-moving operations in soils of I-III categories without previous ripping on in soils of IV category after ripping as well as for road-construction and mounting operations.

The loader can be used under various climatic conditions at temperatures from -20°C to $+40^\circ\text{C}$.

3. ТЕХНИЧЕСКАЯ ХАРАКТЕРИСТИКА

Грузоподъемность, кг	6000
Вырывное усилие, кг	17000
Статическая опрокидывающая нагрузка в сложенном положении ($\pm 37^\circ$), кг	12700
Схема погрузочного оборудования	Z-образная
Номинальная вместимость основного ковша, м ³	3.4
Ширина режущей кромки ковша, мм	3090
Высота разгрузки, мм	3200
Вылет кромки ковша, мм	1350
Радиус поворота, мм	7050
Масса эксплуатационная, кг	20500

ДИЗЕЛЬ

Модель	ЯМЗ-238М2-5
Мощность эксплуатационная, кВт (л.с.)	176 (235)

ТРАНСМИССИЯ

Тип	гидромеханическая
Скорость передвижения, вперед/назад, км/ч:	
1-я	0... 5.2/0... 5.2
4-я	0...31

ВЕДУЩИЕ МОСТЫ

Угол качания заднего моста, град	± 14
Дифференциал	повышенного трения

ТОРМОЗА

Рабочая тормозная система:	
многодисковые тормозные механизмы в «масле» в ступицах колес, с отдельным гидравлическим приводом по мостам	
Стояночная и аварийная тормозные системы:	
однороторный сухой тормозной механизм с пружинным сжатием и гидравлическим растормаживанием	

ШИНЫ

Передние и задние	23.5-25
-------------------	---------

РУЛЕВОЕ УПРАВЛЕНИЕ:

Тип: шарнирно-сочлененная рама, с гидравлическим приводом и гидравлической обратной связью, аварийным насосом с приводом от ведущих колес

ГИДРАВЛИЧЕСКАЯ СИСТЕМА

Тип: двухнасосная с приоритетным клапаном для рулевого управления и 2-х секционным гидрораспределителем с прямым гидравлическим управлением

Производительность насосов, л/мин:	
рулевого управления	160
рабочего оборудования	160+160
при включении рулевого управления	160
Давление настройки предохранительных клапанов, МПа:	
рабочего оборудования	20
рулевого управления	15
тормозной системы	

ЗАПРАВОЧНЫЕ ЕМКОСТИ

Топливный бак, л	380
Гидробак, л	180

ГАБАРИТНЫЕ РАЗМЕРЫ

Длина, мм	8270
Ширина, мм	3090
Колея, мм	
Высота (по крыше кабины), мм	3870

СМЕННЫЕ РАБОЧИЕ ОРГАНЫ (по дополнительному заказу):

3. SPECIFICATIONS

Operating Load, kg	2500
Breakout Force, kg	6000
Static Tipping Load, full 40° turn, kg	5200
Loader Linkage	Z-bar
Rated Bucket Capacity, m ³	1.4
Bucket Width, mm	2500
Dump Height, mm	2630
Reach, mm	930
Turning Radius, mm	5400
Operating Weight, kg	9000

ENGINE

Model	Д-245
Net Flywheel Power, kW (hp)	73.5 (100) At 2200 rpm

TRANSMISSION

Type	hydromechanical
Travel Speeds, forward/reverse, km/h:	
1 st gear	0...5.8/0...5.9
4 th gear	0...32

DRIVING AXLES

Rear Axle Oscillation Angle, degrees	±12
Differential	limited slip

BRAKES

Service Brake System:	Drum type with split pneumatic drive for each axle
Parking and Emergency Brake Systems	Front axle brakes and spring energy accumulators, with pneumatic release

TIRES

Front and Rear	21.3-24
----------------	---------

STEERING

Type - articulated, hydrostatic with hydraulic feed-back and wheel driven emergency pump

HYDRAULIC SYSTEM

Type - 2-pump system with steering priority valve and direct hydraulically operated control valve

Pump Flow, l/min	
Steering	92
Working Equipment	92+92
With Steering operated	92
Pressure Relief Valve Setting, MPa:	
Working Equipment	20
Steering	15
Brake System	10

SYSTEM FLUID CAPACITIES

Fuel Tank, l	170
Hydraulic Tank, l	100

OVERALL DIMENSIONS

Length, mm	6480
Width, mm	2500
Wheel Track, mm	1760
Height (up to cab), mm	3300

REPLACEABLE WORKING ATTACHMENTS (OPTIONAL)

Multi-purpose Bucket (V=1.2 m³)
Agricultural Fork

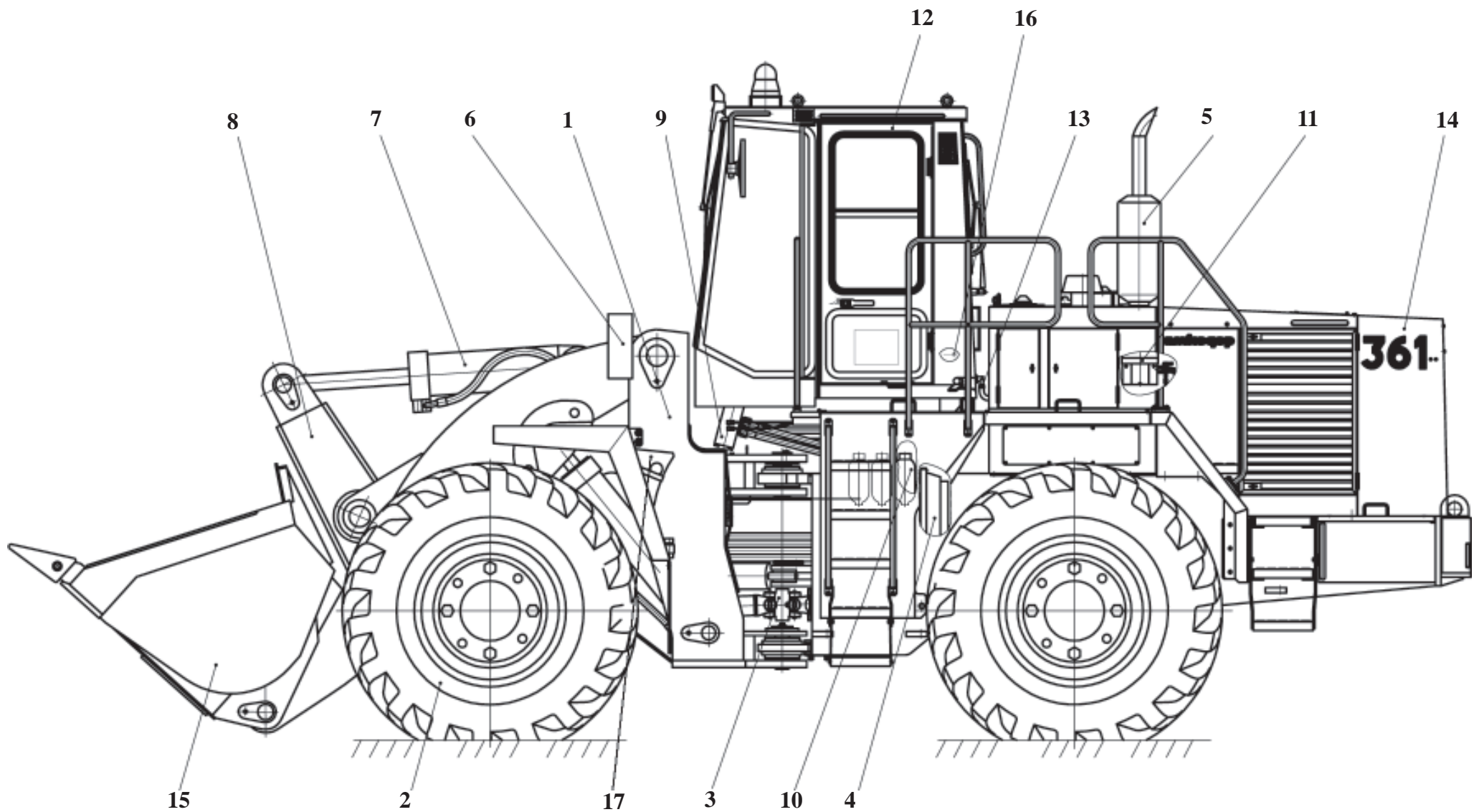
4. ПЕРЕЧЕНЬ СБОРОЧНЫХ ЕДИНИЦ /

4. LIST OF ASSEMBLY UNITS

361-00.00.000	Погрузчик фронтальный одноковшовый / Wheel loader	9
361-11.00.000	Рама / Frame	11
361-20.50.000	Установка мостов и колес / Axles and wheels	15
361-36.70.000	Установка карданных валов / Propeller shafts setting	17
361-38.00.000	Установка ГМП / Hydromechanical transmission setup	19
361-41.50.000	Силовая установка / Power-plant	25
361-41.00.100	Подвеска дизеля / Suspension bracket of a diesel engine	27
361-41.02.000	Система топливная / System fuel	31
361-41.02.300	Бак топливный / Tank fuel	37
361-41.03.000	Система охлаждения / Cooling system	39
361-41.03.050	Блок радиаторов / Block of radiators	43
361-41.06.000	Управление дизелем / Management of a diesel engine	45
361-41.06.150, 361-41.06.180	Трос / Rope	49
361-41.08.000	Установка предпускового подогревателя / Installation of a prestarting heater	51
361-41.09.000	Система выпуска отработавших газов / System of release of the fulfilled gases	55
361-41.50.200	Муфта полужесткая / Mufta semifixed	57
361-41.51.000	Редуктор отбора мощности / Power take-off reducer	59
361-42.00.000 Э4	Электросистема. Схема электрическая соединений / Electrosystem. The scheme electric connections	65
361-42.00.000 ТЭ4	Электросистема. Таблица соединений / Electrosystem. The table of connections	66
361-42.00.000 Э3.1	Схема электрическая принципиальная силовой установки / Scheme electric basic a power-plant	67
361-42.00.000 ПЭ3.1	Перечень элементов эл. схемы силовой установки / List of elements of the electric scheme of a power-plant	68
361-42.00.000 Э3.2	Схема электрическая принципиальная освещения / The scheme electric basic illumination	69
361-42.00.000 ПЭ3.2	Перечень элементов эл. схемы освещения / List of elements of the electric scheme of illumination	70
361-42.00.000 Э3.4	Схема электрическая принципиальная ГМКП / Scheme electric basic a hydromechanical box of transfers	72
361-42.00.000 ПЭ3.4	Перечень элементов эл. схемы ГМКП / List of elements of electric scheme a hydromechanical box of transfers	73
361-42.00.000 Э3.5	Схема эл. принципиальная контроля и сигнализации / Scheme electric basic the control and signalling	74
361-42.00.000 ПЭ3.5	Перечень элементов эл. схемы контроля и сигнализации / List of elements el. scheme control and signalling	75
361-42.00.000 Э3.6	Схема электрическая принципиальная системы смазки / Scheme electric basic systems of greasing	76
361-42.00.000 ПЭ3.6	Перечень элементов эл. схемы системы смазки / List of elements of the electric scheme of system of greasing	77
361-45.00.000 Г3	Схема гидравлическая принципиальная / Scheme hydraulic basic	78
361-45.00.000	Гидросистема рабочего оборудования / Working hydraulics	83
361-45.10.000	Гидростанция / Hydrostation power	91
361-45.51.000	Гидробак / Hydraulic tank	97
361-45.52.100	Клапан переливной / Valve	101

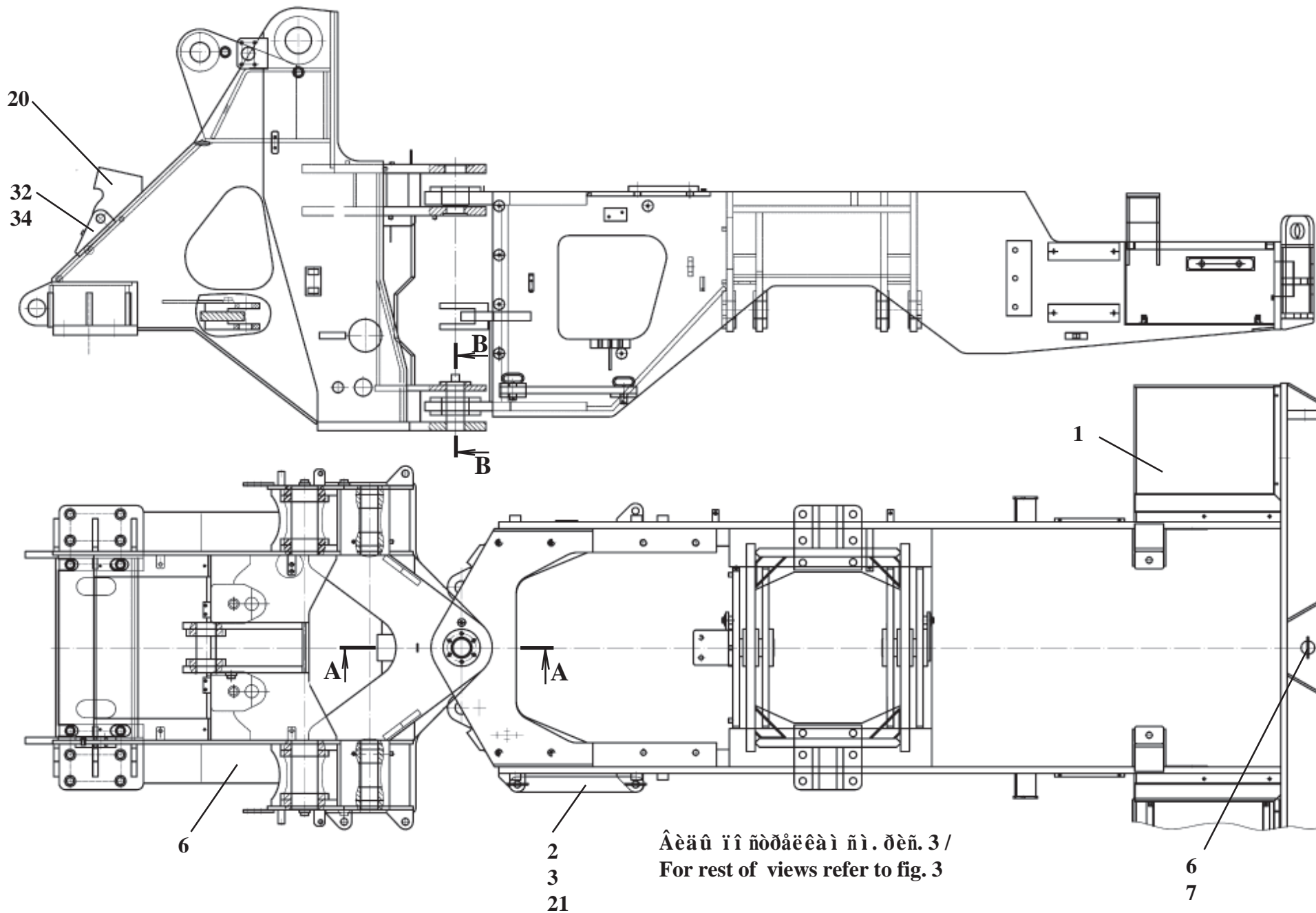
361-45.56.000	Гидроцилиндр стрелы / Cylinder hydraulic _____	103
361-45.58.000	Гидроцилиндр ковша / Cylinder hydraulic _____	105
361-45.58.100	Гидроцилиндр / Cylinder hydraulic _____	107
361-45.66.000	Гидроцилиндр стрелы / Cylinder hydraulic _____	109
361-45.68.000	Гидроцилиндр ковша / Cylinder hydraulic _____	111
361-45.68.100	Гидроцилиндр / Cylinder hydraulic _____	113
361-60.00.000	Погрузочное оборудование / Working equipment _____	115
361-60.10.000	Ковш / Bucket _____	119
361-74.20.000	Гидросистема рулевого управления / Steering hydraulics _____	121
361-74.10.020	Гидроцилиндр поворота левый / Cylinder hydraulic of turn left _____	127
361-74.10.030	Гидроцилиндр поворота правый / Cylinder hydraulic of turn right _____	129
ЦЭ 125 063-00.000	Гидроцилиндр / Cylinder hydraulic _____	131
ЦС 125 063-00.000	Гидроцилиндр / Cylinder hydraulic _____	133
361-75.20.000	Гидросистема тормозов / Hydrosystem of brakes _____	135
361-77.00.000	Система централизованной смазки / System of the centralized greasing _____	141
361-77.00.000 С6	Схема комбинированная системы централиз. смазки / Scheme combined of system of the centralized greasing _____	147
361-78.00.000	Установка кабины / Cab setup _____	149
361-79.00.000	Система обогрева кабины / Heating system of a cabine _____	151

5. СБОРОЧНЫЕ ЕДИНИЦЫ И ДЕТАЛИ /
5. ASSEMBLY UNITS AND PARTS



361-00.00.000**Погрузчик фронтальный одноковшовый****Рис. 1****Wheel loader****Fig. 1**

Ref. № п/п	Part Number Обозначение	Q-ty кол-во	Наименование	Denomination
1.	361-11.00.000	1	Рама	Frame
2.	361-20.50.000	1	Установка мостов и колес	Axles and Wheels
3.	361-36.70.000	1	Установка карданных валов	Propeller Shafts Setup
4.	361-38.00.000	1	Установка ГМП	Hydromechanical Transmission Setup
5.	361-41.50.000	1	Силовая установка	Power Plant
6.	361-42.00.000	1	Электросистема	Electricals
7.	361-45.00.000	1	Гидросистема рабочего оборудования	Working equipment hydraulics
8.	361-60.00.000	1	Оборудование погрузочное	Working equipment
9.	361-74.20.000	1	Гидросистема рулевого управления	Steering hydraulics
10.	361-75.20.000	1	Гидросистема тормозов	Brake hydraulics
11.	361-77.00.000	1	Система централизованной смазки	Electricals
12.	361-78.00.000	1	Установка кабины	Cab Setup
13.	361-79.00.000	1	Система обогрева кабины	Heater pipelines
14.	361-88.00.000	1	Облицовка	Cowling
15.	361-60.10.000	1	Ковш	Bucket
16.	ТО-18Д.00.00.200	1	Ключ	Key
17.	ТО-18Д.19.00.000	2	Башмак	Boot



361-11.00.000**Рама****Рис. 2, 3****Frame****Fig. 2, 3**

Ref. № п/п	Part Number Обозначение	Q-ty кол-во	Наименование	Denomination
1.	361.10.12.000	1	Рама задняя	Frame back
2.	361.10.13.000	1	Звено безопасности	Part of safety
3.	361.10.14.000	2	Палец	Pin
4.	361.10.15.000	1	Палец	Pin
5.	361.10.16.000	1	Палец	Pin
6.	361.11.01.000	1	Рама передняя	Frame a lobby
7.	ТО-27-1-02.04.00.000	2	Манжета	Cotter pin
8.	361.10.00.004	1	Палец	Pin
9.	361.10.00.005	1	Втулка	Bush
10.	361.10.00.005-01	1	Втулка	Bush
11.	361.10.00.006	1	Шайба	Washer
12.	361.10.00.007	2	Прокладка	Gasket
13.	361.10.00.007-01	2	Прокладка	Gasket
14.	361.10.00.007-02	2	Прокладка	Gasket
15.	361.10.00.007-03	2	Прокладка	Gasket
16.	361.10.00.008	2	Прокладка	Gasket
17.	361.10.00.008-01	2	Прокладка	Gasket

Ref. № п/п	Part Number Обозначение	Q-ty кол-во	Наименование	Denomination
18.	361.10.00.008-02	2	Прокладка	Gasket
19.	361.10.00.008-03	2	Прокладка	Gasket
20.	361.10.00.009	1	Упор	Stop
21.	ТО-18Б.01.00.003	2	Шплинт	Cotter pin
22.	ТО-27-1-02.00.00.003	2	Крышка	Cover
23.	ТО-27-1-02.00.00.004	2	Крышка	Cover
24.	ТО-27-1-02.00.00.014	1	Шплинт	Cotter pin
25.	M16-6gx25.56.0115.7796-70	1	Болт	Bolt
26.	M16x1,5-6gx40.109.40X.0115.7796-70	24	Болт	Bolt
27.	M16x1,5-6gx50.109.40X.0115.7796-70	6	Болт	Bolt
28.	M20x1,5-6gx55.109.40X.0115.7796-70	3	Болт	Bolt
29.	16 65Г 0115.6402-70	7	Шайба	Washer
30.	20 65Г 0115.6402-70	3	Шайба	Washer
31.	С.16.02.Ст3.0115.6958-78	1	Шайба	Washer
32.	6,3x50.019.397-79	1	Шплинт	Cotter pin
33.	1.2-80x105-1.8752-79/ ОСТ 38 05146-78	2	Манжета	Collar
34.	6-40d11x75.45.Ц15хр.9650-80	1	Ось	Pin
35.	ШСЛ 80 ТУ 37.553.130-90	2	Подшипник	Bearing

361-20.50.000

Установка мостов и колес

Рис. 4

Axles and wheels

Fig. 4

Ref. № п/п	Part Number Обозначение	Q-ty кол-во	Наименование	Denomination
1.	361-20.14.000	2	Палец	Pin
2.	361-20.51.100	1	Рамка	Oscillating frame
3.	361-20.53.000	2	Колесо	Wheel
4.	361-20.53.000-01	2	Колесо	Wheel
5.	350-05.00.001	80	Гайка	Nut
6.	361-20.00.002	2	Шайба	Washer
7.	361-20.00.003	12	Болт	Bolt
8.	361-20.00.003-01	8	Болт	Bolt
9.	361-20.10.001	2	Пластина	Plate
10.	M16x1,5-6g x 25.109.40X.0115.7796	2	Болт	Bolt
11.	M30x2-6H.10.40X.0115.15524	20	Гайка	Nut
12.	16 .65Г. 0115.6402	2	Шайба	Washer
13.	30. 65Г. 0115.6402	20	Шайба	Washer
14.	C.16.02.Ст3.0115. 6958	2	Шайба	Washer
15.	MT-L3095	1	Мост "ZF" Германия	Axle "ZF"
16.	MT-L3105	1	Мост "ZF" Германия	Axle "ZF"
17.	361-20.01.001	2	Втулка	Bush

Ref. № п/п	Part Number Обозначение	Q-ty кол-во	Наименование	Denomination
1.	361-36.70.030	1	Вал карданный (ГЗКВ) Lz(min)=725 мм	Propeller shaft
2.	И260-2201010-01	1	Вал карданный (ГЗКВ)	Propeller shaft
3.	0587 35 08 02 968 0001	1	Вал карданный широкоугольный (Германия «DANA») Lz (min)=1420 мм	Propeller shaft
4.	M12-6gx35.109.40X.0115.7796	8	Болт	Bolt
5.	M16x1,5-6gx40.109.40X.0115.7796	20	Болт	Bolt
6.	M12-6H.10.40X.0115.5915	16	Гайка	Nut
7.	M14x1,5-6H.8.35.0115.5915	16	Гайка	Nut
8.	M16x1,5-6H.10.40X.0115.15521	20	Гайка	Nut
9.	12.65Г.0115.6402	16	Шайба	Washer
10.	14.65Г.0115.6402	16	Шайба	Washer
11.	16.65Г.0115.6402	20	Шайба	Washer

361-38.00.000**Установка ГМП****Рис. 6, 7, 8****Hydromechanical transmission setup****Fig. 6, 7, 8**

Ref. № п/п	Part Number Обозначение	Q-ty кол-во	Наименование	Denomination
1.	361-38.00.100	2	Кронштейн	Bracket
2.	361-38.00.200	1	Кронштейн	Bracket
3.	361-38.02.020	1	Переходник	Adapter
4.	361-38.02.030	1	Клапан	Valve
5.	ТО-28А.02.00.400	6	Амортизатор нижний*	Pad
6.	361-38.02.011	1	Штуцер	Union
7.	361-38.02.011-01	1	Штуцер	Union
8.	УДГ1-17.05.009	1	Колодка верхняя	Block
9.	361-38.02.014	1	Штуцер	Union
10.	361-38.02.015	1	Штуцер	Union
11.	ТО-18Б.76.00.007	2	Пластина	Plate
12.	ТО-27-1А-05.00.00.001	6	Прокладка регулировочная	Gasket
13.	УДГ1-09.03.002	1	Заглушка	Plug fittng
14.	УДГ1-09.03.005	1	Заглушка	Plug fittng
15.	M10-6gx55.56.0115.7796-70	2	Болт	Bolt
16.	M12-6gx45.56.0115.7796-70	8	Болт	Bolt
17.	M16-6gx40.109.40X.0115.7796-70	4	Болт	Bolt

Ref. № п/п	Part Number Обозначение	Q-ty кол-во	Наименование	Denomination
18.	2M16x1,5-6gx130.109.40X.0115.7796-70	6	Болт	Bolt
19.	M20-6gx45.109.40X.0115.7796-70	4	Болт	Bolt
20.	M12-6H.5.0115.5915-70	16	Гайка	Nut
21.	M16x1,5-6H.10.40X.0115.5918-73	6	Гайка	Nut
22.	20.AO.23358-87	1	Прокладка	Gasket
23.	10.65Г.0115.6402-70	2	Шайба	Washer
24.	12.65Г.0115.6402-70	16	Шайба	Washer
25.	16.65Г.0115.6402-70	4	Шайба	Washer
26.	20.65Г.0115.6402-70	4	Шайба	Washer
27.	16.02.Ст3.0115.6958-78	6	Шайба	Washer
28.	M12-6gx30.56.0115.22036-76	8	Шпилька	Stud
29.	4x36.0115.379-79	6	Шплинт	Cotter pin
30.	16x55.3128-70	6	Штифт	Pin
31.	030-035-30-2-2.9833-73/18829-73	2	Кольцо	Ring
32.	039-045-36-2-2.9833-73/18829-73	4	Кольцо	Ring
33.	25x35-1,6.10362	1	Рукав (L=440 мм)	Hose (L=440 mm)

Ref. № п/п	Part Number Обозначение	Q-ty кол-во	Наименование	Denomination
34.	7548-10.01.420	6	Амортизатор нижний* (БелАЗ)	Pad
35.	ДУТЖ ТУ РБ 07513211.011-95	1	Датчик ("Экран" Борисов)	Sensor
36.	ДД20 ТУ РБ 600417525.009-2000	1	Датчик указателя давления ("Экран" Борисов)	Sensor
37.	ZF 4 WG-210	1	Передача гидромеханическая (ZF PASSAU Германия)	Hydromechanical transmissions
38.	1SN NP32 x 3150 A73 P11(270°)	1	Рукав FADIP, Югославия	Hose
39.	1SN NP32 x 3550 A73 P11(270°)	1	Рукав FADIP, Югославия	Hose
40.	7,7x1,9 DIN 3770	1	Кольцо (из комплекта ГМП)	O-ring
41.	NP32 P10 FIS 8184 SAE I 518b	4	Полуфланец (FADIP Югославия)	Flange
42.	32x50/9-C7W2	2	Зажим TORRO	Yoke
43.	361-38.02.020	1	Переходник	Adapter
44.	361-38.02.015	1	Штуцер	Union
45.	361-38.02.031	1	Золотник	Spool
46.	361-38.02.032	2	Шайба	Washer
47.	У35615-12.104	1	Пружина	Spring
48.	УДГ1-09.03.002	1	Заглушка	Plug fittng
49.	20.АО.23358-87	1	Прокладка	Gasket

361-41.50.000**Силовая установка****Рис. 9****Power-plant****Fig. 9**

Ref. № п/п	Part Number Обозначение	Q-ty кол-во	Наименование	Denomination
1	361-41.00.100	1	Подвеска дизеля	Suspension bracket of a diesel engine
2	361-41.02.000	1	Система топливная	System fuel
3	361-41.03.000	1	Система охлаждения	System of cooling
4	361-41.04.000	1	Установка воздухоочистителя	Installation of an air cleaner
5	361-41.06.000	1	Управление дизелем	Management of a diesel engine
6	361-41.08.000	1	Установка предпускового подогревателя	Installation of a prestarting heater
7	361-41.09.000	1	Система выпуска отработавших газов	System of release of the fulfilled gases
8	361-41.50.200	1	Муфта полужесткая	Coupling semifixed
9	361-41.51.000	1	Редуктор отбора мощности	Reducer of selection of capacity {power}
10	361-41.01.009	1	Планка стопорная	Planck lock
11	ТО-27-1А.04.00.00.034	1	Планка	Planck
12	M12-6g x 25.56.0115.7796-70	2	Болт	Bolt
13	M12-6g x 25.56.0115.7796-70	2	Болт	Bolt

361-41.00.100**Подвеска дизеля****Рис. 10-11****Suspension bracket of a diesel engine****Fig. 10 -11**

Ref. № п/п	Part Number Обозначение	Q-ty кол-во	Наименование	Denomination
1.	361-41.00.800	1	Траверса	Cross-arm
2.	361-41.00.600	2	Кронштейн	Bracket
3.	361-41.00.105	4	Планка	Plate
4.	3 M10-6g*35.109.40X.0115.7796-70.	2	БОЛТЫ	Bolt
5.	3 M12-6g*35.109.40X.0115.7796-70	4	БОЛТЫ	Bolt
6.	3 M12-6g*45.109.40X.0115.7796-70	4	БОЛТ	Bolt
7.	M14-6g*35.88.35.0115.7796-70	2	БОЛТ	Bolt
8.	M14-6g*50.109.40X.0115.7796-70	8	БОЛТ	Bolt
9.	M24-6g*120.109.40X.0115.7796-70	2	БОЛТ	Bolt
10.	M24-6H.6.0115.5918-73	2	Гайка	Nut
11.	10.65Г.0115. 6402-70	2	Шайба	Washer
12.	12.65Г.0115.6402-70	8	Шайба	Washer
13.	14.65Г.0115.6402-70	2	Шайба	Washer
14.	C24.02.СтЗпс.11371-78	8	Шайба	Washer
15.	5x40.0115.397-79	2	ШПЛИНТ	Cotter-pin

Ref. № п/п	Part Number Обозначение	Q-ty кол-во	Наименование	Denomination
16.	500-1001029	1	Амортизатор (МАЗ, код 45 3416 4416)	Shock-absorber (code
17.	500-1001030	1	Скоба (МАЗ, код 45 3416 0011)	Cramp (code
18.	500В-1001020	1	Подушка (МАЗ, код 45 3416 0005)	Cushion (code
19.	6422-1001035	2	Подушка (МАЗ, код 45 3427 2184)	Cushion (code
20.	ЯМЗ-238М2-5. ТУ 37.001.1474-88	1	Двигатель (АО "Автодизель", г. Ярославль)	Diesel
21.	2-С-1.3282-74	0,0008 кг	Проволока (L=230 мм)	Wire (L=230 mm)
22.	3-С-1.3282-74	0,02 кг	Проволока (L=370 мм)	Wire (L=370 mm)

361-41.02.000

Система топливная

Рис. 12, 13, 14

System fuel

Fig. 12, 13, 14

Ref. № п/п	Part Number Обозначение	Q-ty КОЛ-ВО	Наименование	Denomination
1.	361-41.02.300	1	Бак топливный	uel cel
2.	M20x1,5-6g x 40.109.40X.0115.7796-70	5	Болт	Bolt
3.	C20.03.СтЗкп. 0115.11371-78	5	Шайба	Washer
4.	20.65Г.0115. 6402-70	5	Шайба	Washer
5.	361-41.02.465	1	Патрубок	Pipe
6.	361-41.02.465-01	1	Патрубок	Pipe
7.	361-41.02.485	1	Патрубок	Pipe
8.	361-41.02.490	1	Патрубок	Pipe
9.	361-41.02.850	1	Патрубок	Pipe
10.	361-41.02.860	1	Труба	Pipe
11.	361-41.02.870	1	Патрубок	Pipe
12.	361-41.02.880	1	Патрубок	Pipe
13.	361-41.02.880-01	1	Патрубок	Pipe
14.	361-41.02.801	3	Болт	Bolt
15.	361-41.02.802	2	Болт	Bolt

Ref. № п/п	Part Number Обозначение	Q-ty кол-во	Наименование	Denomination
16.	361-41.02.805	1 (0,002 кг)	Прокладка Пластина 1Н-І-МБС С1-1 (55х20 мм)	Gasket
17.	361-41.02.806	1 (0,001 кг)	Прокладка Пластина 1Н-І-МБС С1-1 (31х20 мм)	Gasket
18.	У22.2.37-50.024-02	1	Хомут	Yoke
19.	У22.2.37-50.027-02	1	Хомут	Yoke
20.	M10-6gx30.56.0115.7796-70	3	Болт	Bolt
21.	M6-6gx16.56.0115.7796-70	6	Болт	Bolt
22.	M6-6H.6.0115.5915-73	2	Гайка	Nut
23.	M10-6H.6.0115.5915-73	3	Гайка	Nut
24.	6.65Г.0115. 6402-70	6	Шайба	Washer
25.	10.65Г.0115. 6402-70	3	Шайба	Washer
26.	14 АО.23358	4	Прокладка	Gasket
27.	20 АО.23358	6	Прокладка	Gasket

Ref. № п/п	Part Number Обозначение	Q-ty кол-во	Наименование	Denomination
28.	8×16/9-C7W2	2	Зажим TORRO	Yoke
29.	12×20/9-C7W2	8	Зажим TORRO	Yoke
30.	5×12-1,0.10362	1 (0,015 кг)	Рукав (L=100 мм)	Hose (L=100 mm)
31.	10×18,5-1,0.10362	3 (0,027 кг)	Рукав (L=100 мм)	Hose (L=100 mm)
32.	10. OCT 37.001.301-85	2	Штуцер (Код ОКП 45 9922 100Б)	Union
33.	54323-1105012-010	1	Фильтр грубой очистки	Coarse-mesh filter
34.	PHM-1KY2-PHM. ТУ 01-0338-76	1	Насос топливоподкачивающий	Pump

Ref. № п/п	Part Number Обозначение	Q-ty кол-во	Наименование	Denomination
1.	361-41.02.315	1	Крышка	Cover
2.	361-41.02.320	1	Площадка	Plate
3.	361-41.02.330	1	Корпус топливного бака	Body
4.	ТО-18.02.02.160	1	Цепочка	Chain
5.	361-41.02.301	1	Крышка	Cover
6.	ТМ-59-2000-08	1	Прокладка	Gasket
7.	ТМ-59-2000-13А	1	Штуцер	Union
8.	ТО-18Б.06.01.003	1	Крышка	Cover
9.	M10-6gx20.56.0115.7796-70	12	Болт	Bolt
10.	M10-6gx25.56.0115.7796-70	8	Болт	Bolt
11.	B.M5-6gx12.46.0115.17473-80	5	Винт	Screw
12.	M10-6H.5.0115.5915-70	8	Гайка	Nut
13.	6-8d11x80.45.Ц15хр.9650-80	2	Ось	Pin
14.	5.65Г.0115. 6402-70	5	Шайба	Washer
15.	10.65Г.0115. 6402-70	20	Шайба	Washer
16.	2x20.019.397-79	2	Шплинт	Cotter pin
17.	280-290-58-2-2.9833-73/18829-73	1	Кольцо	O-ring
18.	БМ 162Б-38 06 600.ОСТ 37.003.002-85	1	Датчик указателя уровня топлива	Sensor
19.	082-1103010	1	Пробка (МТЗ)	Plug fitting

Ref. № п/п	Part Number Обозначение	Q-ty кол-во	Наименование	Denomination
1.	361-41.03.050	1	Блок радиаторов	Radiator set comprising
2.	361-41.03.200	1	Бачок расширительный	Canister
3.	361-41.03.290	1	Диффузор	Run-out
4.	361-41.03.490	1	Трубопровод к водяному насосу	Pipeline
5.	361-41.03.600	1	Растяжка	Bracing wire
6.	361-41.03.700	1	Щуп	Probe
7.	361-41.03.810	1	Маслопровод	Oil pipeline
8.	361-41.03.820	1	Маслопровод	Oil pipeline
9.	361-41.03.850	1	Ввертыш	Threaded nozzle
10.	9351-41.01.200	1	Указатель	Index
11.	361-41.03.002	1	Проушина	Ear
12.	361-41.03.003	1	Кронштейн	Bracket
13.	361-41.03.004	1	Кронштейн	Bracket
14.	361-41.03.005	4	Амортизатор	Shock-absorber
15.	361-41.03.006	1	Прокладка	Gasket
16.	361-41.03.007	2	Прокладка	Gasket
17.	361-41.03.008	4	Амортизатор	Shock-absorber
18.	361-41.03.402	6	Болт	Bolt
19.	ТО-18Б.04.00.001	1	Гайка	Nut
20.	ТО-27-1.03.07.00.005	12	Обойма	Iron ring
21.	ТО-27-1.03.07.00.011	6	Втулка	Bush
22.	ТО-27-1.03.07.00.015	24	Прокладка регулировочная	Gasket
23.	ТО-27-1.03.07.00.018	6	Прокладка	Gasket
24.	ТО-27-1.03.07.00.026	12	Прокладка	Gasket
25.	ТО-27-2.УХЛ.03.07.00.002	6	Амортизатор	Shock-absorber

Ref. № п/п	Part Number Обозначение	Q-ty кол-во	Наименование	Denomination
26.	ТО-27-2.УХЛ.03.07.00.003	6	Амортизатор	Shock-absorber
27.	ТО-27-2.УХЛ.03.07.00.004	6	Амортизатор	Shock-absorber
28.	M8-6gx20.56.0115.7796-70	14	Болт	Bolt
29.	M8-6gx25.56.0115.7796-70	8	Болт	Bolt
30.	M8-6gx30.56.0115.7796-70	4	Болт	Bolt
31.	M8-6H.5.0115.5915-70	22	Гайка	Nut
32.	M16-6H.5.0115.5915-70	4	Гайка	Nut
33.	M16-6H.5.0115.5918-70	6	Гайка	Nut
34.	8.65Г.0115. 6402-70	26	Шайба	Washer
35.	10.65Г.0115. 6402-70	2	Шайба	Washer
36.	С.8.02.Ст3.0115.11371-78	4	Шайба	Washer
37.	С.10.02.Ст3.0115.11371-78	8	Шайба	Washer
38.	3,2x40.019.397-79	6	Шплинт	Cotter pin
39.	20x29-1,6.10362-76	2	Рукав (L=70 мм)	Hose (L=70 mm)
40.	32x43-1,6.10362-76	1	Рукав (L=875 мм)	Hose (L=875 mm)
41.	42x55-1,47.10362-76	4	Рукав (L=100 мм)	Hose (L=100 mm)
42.	54x68-1,2.10362-76	1	Рукав (L=100 мм)	Hose (L=100 mm)
43.	32x43-1,6.10362-76	1	Рукав (L=500 мм)	Hose (L=500 mm)
44.	20x32/9-C7W2	4	Зажим TORRO	Yoke
45.	32x50/9-C7W2	3	Зажим TORRO	Yoke
46.	50x70/9-C7W2	8	Зажим TORRO	Yoke
47.	60x80/12-C7W2	2	Зажим TORRO	Yoke
48.	Кр2-1305000.ОСТ 37.001.240-81	1	Кран	Stopcock
49.	6430-1304010	1	Пробка радиатора (МАЗ)	Screw-top
50.	ДУЖ 105П-03-24В-1А-01 ТУ РБ 145.128.73.001-94	1	Датчик уровня жидкости	Level sensor
51.	ПБ-1-5x1,3.ТУ 6-05-1619-78	1	Трубка (L=1000 мм)	Pipe (L=1000 mm)

361-41.03.050

Блок радиаторов

Рис. 18

Block of radiators

Fig. 18

Ref. № п/п	Part Number Обозначение	Q-ty кол-во	Наименование	Denomination
1.	361-41.03.100	1	Радиатор водяной	Radiator water
2.	361-41.03.009	10	Втулка	Bush
3.	361-41.03.053	1	Кожух	Casing
4.	361-41.03.053-01	1	Кожух	Casing
5.	M8-6gx60.56.0115.7796-70	10	Болт	Bolt
6.	M8-6H.5.0115.5915-70	10	Гайка	Nut
7.	8.65Г.0115. 6402-70	10	Шайба	Washer
8.	361-41.03.960	1	Блок радиаторов («Таспо» г. Минск)	Radiator block

Ref. № п/п	Part Number Обозначение	Q-ty КОЛ-ВО	Наименование	Denomination
1.	361-41.06.150	1	Трос	Rope
2.	361-41.06.180	1	Трос	Rope
3.	361-41.06.004	1	Рычаг	Lever
4.	361-41.06.005	1	Кронштейн	Bracket
5.	TM-3.10.10.071	3	Вилка	Fork
6.	ТО-27-1А.03.08.00.004	2	Скоба	Cramp
7.	M8-6gx16.56.0115.7796-70	9	Болт	Bolt
8.	M8-6gx20.56.0115.7796-70	2	Болт	Bolt
9.	M10-6gx20.56.0115.7796-70	2	Болт	Bolt
10.	M8-6H.5.0115.5915-70	5	Гайка	Nut
11.	6×12d11 x 22.45.Ц15хр.9650-80	4	Ось	Pin
12.	8.65Г.0115. 6402-70	11	Шайба	Washer
13.	10.65Г.0115. 6402-70	2	Шайба	Washer
14.	С.12.02.Ст3.0115.11371-78	3	Шайба	Washer
15.	2 x 20.019.397-79	4	ШПЛИНТ	Cotter pin

Ref. № п/п	Part Number Обозначение	Q-ty кол-во	Наименование	Denomination
16.	361-41.06.150	1	Трос	Rope
17.	361-41.06.180	1	Трос	Rope
18.	361-41.06.004	1	Рычаг	Lever
19.	361-41.06.005	1	Кронштейн	Bracket
20.	TM-3.10.10.071	3	Вилка	Fork
21.	TO-27-1A.03.08.00.004	2	Скоба	Cramp
22.	M8-6gx16.56.0115.7796-70	9	Болт	Bolt
23.	M8-6gx20.56.0115.7796-70	2	Болт	Bolt
24.	M10-6gx20.56.0115.7796-70	2	Болт	Bolt
25.	M8-6H.5.0115.5915-70	5	Гайка	Nut
26.	6×12d11 x 22.45.Ц15хр.9650-80	4	Ось	Pin
27.	8.65Г.0115. 6402-70	11	Шайба	Washer
28.	10.65Г.0115. 6402-70	2	Шайба	Washer
29.	C.12.02.Ст3.0115.11371-78	3	Шайба	Washer
30.	2 x 20.019.397-79	4	ШПЛИНТ	Cotter pin

361-41.06.150**Трос****Рис. 21****Ропе****Fig. 21**

Ref. № п/п	Part Number Обозначение	Q-ty КОЛ-ВО	Наименование	Denomination
1.	ЛО-16.00.31.012	1	Болт	Bolt
2.	ТМ-3.10.10.072	1	Корпус	Body
3.	ТМ-3.10.10.081	1	Хвостовик	Shank
4.	ТО-18А.09.00.023	2	Кольцо	Ring
5.	М8-6Н.5.0115.5915-70	2	Гайка	Nut
6.	К 2,2.ГОСТ 2172-80	1	Канат (L=2120 мм)	Rope
7.	ОТП-5,4	1,56 м	Оболочка троса (г. Минск, Велозавод)	Cable housing

361-41.06.180**Трос****Рис. 21****Ропе****Fig. 21**

Ref. № п/п	Part Number Обозначение	Q-ty КОЛ-ВО	Наименование	Denomination
1.	ЛО-16.00.31.012	1	Болт	Bolt
2.	ТМ-3.10.10.072	1	Корпус	Body
3.	ТМ-3.10.10.081	1	Хвостовик	Shank
4.	ТО-18А.09.00.023	2	Кольцо	Ring
5.	М8-6Н.5.0115.5915-70	2	Гайка	Nut
6.	К 2,2.ГОСТ 2172-80	1	Канат (L=3160 мм)	Rope
7.	ОТП-5,4	2,01 м	Оболочка троса (г. Минск, Велозавод)	Cable housing

361-41.08.000

Установка предпускового подогревателя / Installation of a prestarting heater

[..\АМКОДОР 361\361-41.50.000 Силовая установка\361-41.08.000 Установка предпускового обогревателя\361-41.08.000 Установка предпускового подогревателя.pmd](#)

361-41.08.000

Установка предпускового подогревателя

Рис. 22, 23

Installation of a prestarting heater

Fig. 22, 23

Ref. № п/п	Part Number Обозначение	Q-ty кол-во	Наименование	Denomination
1.	361-41.08.100	1	Подогреватель	Economizer
2.	361-41.08.110	1	Кронштейн	Bracket
3.	M8-6H.5.0115.5915-70	4	Гайка	Nut
4.	141.810Б.000. ТУ 37.001.1082-82	1	Подогреватель жидкостный (Россия, г. Ржев, з-д АТЭ-3)	Economizer
5.	361-41.08.200	1	Трубопровод	Pipeline
6.	361-41.08.220	1	Трубопровод	Pipeline
7.	361-41.08.300	1	Трубопровод	Pipeline
8.	361-41.08.410	2	Трубопровод	Pipeline
9.	361-41.08.420	1	Трубопровод	Pipeline
10.	361-41.08.370	1	Трубопровод	Pipeline
11.	361-41.08.380	1	Трубопровод	Pipeline
12.	361-41.08.390	1	Трубопровод	Pipeline
13.	361-41.08.750	1	Кран	Stopcock
14.	40-60/9-C7W2	8	Зажим TORRO	Yoke
15.	361-41.08.001	2	Прокладка	Gasket
16.	361-41.08.002	2	Кронштейн	Bracket
17.	ТО-27-2АУХЛ-03.01.30.009	1	Скоба	Cramp
18.	M8-6g x 20.56.0115.7796-70	16	Болт	Bolt
19.	M12-6g x 25.56.0115.7796-70	2	Болт	Bolt

..\АМКОДОР 361\361-41.50.000 Силовая установка\361-41.08.000 Установка предпускового обогревателя\361-41.08.000 Установка предпускового подогревателя.pmd

Ref. № п/п	Part Number Обозначение	Q-ty кол-во	Наименование	Denomination
20.	M6-6g x 12.56.0115.7798-70	2	Болт	Bolt
21.	6.65Г.0115.6402-70	1	Шайба	Washer
22.	8.65Г.0115.6402-70	16	Шайба	Washer
23.	12.65Г.0115.6402-70	2	Шайба	Washer
24.	C6.02.Cт3.0115.11371-78	4	Шайба	Washer
25.	C8.02.Cт3.0115.11371-78	8	Шайба	Washer
26.	32x43-1,6.10362-70	5	Рукав (L=80 мм)	Hose (L=80 mm)
27.	32x43-1,6.10362-70	1	Рукав (L=400 мм)	Hose (L=400 mm)
28.	38x49-1,6.10362-70	4	Рукав (L=80 мм)	Hose (L=80 mm)
29.	Kp2-1305000.ОСТ 37.001.240-81	2	Кран	Stopcock
30.	34.3730.ТУ 37.003.1111-82	1	Электродвигатель с насосом	Electric motor
31.	12-20/9-C7W2	1	Зажим TORRO	Yoke
32.	32-50/9-C7W2	12	Зажим TORRO	Yoke
33.	361-41.08.800	1	Бачок топливный	Canister
34.	ТО-18.02.02.160	1	Цепочка	Chain
35.	330-02.08.104	1	Прокладка	Gasket
36.	ПК-032-11.01.005	1	Стойка	Post
37.	ПК-032-11.01.007	1	Крышка	Cover
38.	M6-6H.5.0115.5915-70	1	Гайка	Nut
39.	C6.02.Cт3.0115.6958--78	1	Шайба	Washer
40.	14 АО.23358-87	1	Прокладка	Gasket
41.	Kp12Д-1305000. ОСТ 37.001.240-81	1	Кран	Stopcock
42.	A61-C06-A3	1	Фильтр	Filtr

361-41.09.000

Система выпуска отработавших газов / System of release of the fulfilled gases

[..\AMKODOP 361\361-41.50.000 Силовая установка\361-41.09.000 Система выпуска отработавших газов\361-41.09.000 Система выпуска отработавших газов.pmd](#)

361-41.09.000

Система выпуска отработавших газов Рис. 24

System of release of the fulfilled gases Fig. 24

Ref. № п/п	Part Number Обозначение			Denomination
1.	361-41.09.010	2	Глушитель	Muffler
2.	361-41.09.020	1	Труба приемная	Pipe
3.	361-41.09.030	1	Труба приемная	Pipe
4.	361-41.09.040	2	Переходник	Adapter
5.	Д-902.43.00.300-01	2	Рукав	Hose
6.	361-41.09.001	2	Прокладка	Gasket
7.	ТО-27-2АУХЛ-03.09.00.002	2	Прокладка	Gasket
8.	ТО-27-2АУХЛ-03.09.00.003	2	Прокладка	Gasket
9.	M10-6gx25.56.0115.7796-70	10	Болт	Bolt
10.	M10-6gx30.56.0115.7796-70	12	Болт	Bolt
11.	M10-6H.6.0115. 5915-73	12	Гайка	Nut
12.	10.65Г.0115. 6402-70	22	Шайба	Washer

361-41.50.200

Муфта полужесткая / Mufta semifixed

[..\АМКООДОР 361\361-41.50.000 Силовая установка\361-41.50.200 Муфта полужесткая\361-41.50.200 Муфта полужесткая.pmd](#)

361-41.50.200

Муфта полужесткая

Рис. 25

Mufta semifixed

Fig. 25

Ref. № п/п	Part Number Обозначение	Q-ty кол-во	Наименование	Denomination
1.	361-41.01.105	1	Кольцо	Ring
2.	361-41.01.106	5	Планка стопорная	Planck lock
3.	361-41.50.201	1	Диск	Disk
4.	361-41.50.202	1	Шестерня	Gear
5.	361-41.50.203	15	Палец	Pin
6.	361-41.50.204	15	Амортизатор	Shock-absorber
7.	M10-6gx20.56.0115.7796-70	10	Болт	Bolt
8.	M12-6H.04.0115. 5919-73	15	Гайка	Nut
9.	C12.02.Ст3.0115.11371-78	15	Шайба	Washer
10.	3,2x25.019. 397-79	15	Шплинт	Washer

361-41.51.000

Редуктор отбора мощности / Power take-off reducer

[..\АМКООДОР 361\361-41.50.000 Силовая установка\361-41.51.000 Редуктор отбора мощности\361-41.51.000 Редуктор отбора мощности - лист 1.pmd](#)

361-41.51.000**Редуктор отбора мощности****Рис. 26, 27****Power take-off reducer****Fig. 26, 27**

Ref. № п/п	Part Number Обозначение	Q-ty КОЛ-ВО	Наименование	Denomination
1.	361-41.51.100	1	Корпус	Housing
2.	361-41.51.200	1	Крышка	Cover
3.	ВГ-1202А.11.10.300	1	Сапун	Breather
4.	361-41.01.004	2	Шестерня	Gear
5.	361-41.01.007	1	Стакан	Glass
6.	361-41.01.012	6	Планка стопорная	Planck lock
7.	361-41.01.013	1	Крышка	Cover
8.	361-41.01.014	1	Шестерня	Gear
9.	361-41.01.015	1	Втулка	Bush
10.	361-41.01.017	2	Втулка	Bush
11.	361-41.01.018	1	Крышка	Cover
12.	361-41.01.021	1	Прокладка	Lining
13.	361-41.01.023	2	Кольцо	Ring
14.	361-41.01.026	2	Ось	Axis
15.	361-41.01.033	1	Фланец	Flange
16.	361-41.01.035	1	Шайба	Washer
17.	361-41.01.036	1	Шайба стопорная	Washer lock
18.	361-41.51.001	1	Прокладка	Lining
19.	361-41.51.002	1	Крышка	Cover
20.	361-41.51.003	1	Вал-шестерня	Gear shaft

Ref. № п/п	Part Number Обозначение	Q-ty кол-во	Наименование	Denomination
21.	361-41.51.004	1	Прокладка	Lining
22.	361-41.51.005	1	Прокладка	Lining
23.	361-41.51.006	1	Крышка	Cover
24.	361-41.51.007	1	Шайба	Washer
25.	361-41.51.008	2	Прокладка	Lining
26.	361-41.51.009	1	Вал-шестерня	Gear shaft
27.	361-41.51.011	2	Шайба	Washer
28.	361-41.51.012	2	Шестерня	Gear
29.	361-41.51.013	4	Планка стопорная	Planck lock
30.	361-41.51.014	1	Прокладка	Lining
31.	361-41.51.015	1	Прокладка	Lining
32.	361-41.51.016	1	Шестерня	Gear
33.	361-41.51.017	1	Переходник	Adapter
34.	361-41.51.018	1	Кольцо	Ring
35.	ТО-18.02.04.905	2	Прокладка	Lining
36.	ТО-18.02.04.906	2	Шайба стопорная	Washer lock
37.	ТО-27-1А.04.00.00.039	2	Шайба стопорная	Washer lock
38.	ТО-27-1А.04.00.00.049	2	Шайба	Washer
39.	У35605-00.582	1	Гайка	Nut
40.	УДГ1-09.03.005	2	Заглушка	Plug fitting
41.	M8-6gx25.56.0115.7796-70	8	Болт	Bolt

Ref. № п/п	Part Number Обозначение	Q-ty КОЛ-ВО	Наименование	Denomination
42.	M8-6gx30.56.0115. 7796-70	4	Болт	Bolt
43.	M10-6gx25.56.0115. 7796-70	33	Болт	Bolt
44.	M10-6gx40.56.0115. 7796-70	5	Болт	Bolt
45.	M12-6gx30.56.0115. 7796-70	2	Болт	Bolt
46.	M16-6gx50.56.0115. 7796-70	8	Болт	Bolt
47.	M6-6gx20.56.0115.7798-70	1	Болт	Bolt
48.	8.65Г.0115.6402-70	12	Шайба	Washer
49.	10.65Г.0115. 6402-70	14	Шайба	Washer
50.	16.65Г.0115. 6402-70	8	Шайба	Washer
51.	4x50.019.397-79	1	Шплинт	Шплинт
52.	B50. 13942-86	1	Кольцо	Ring
53.	B110. 13943-86	2	Кольцо	Ring
54.	040-045-30-2-2.18829-73/18829-73	2	Кольцо	Ring
55.	055-060-30-2-2.18829-73/18829-73	4	Кольцо	Ring
56.	1.2-60x85-1. 8752-79/38-05146-78	1	Манжета	Cuff
57.	1.2-80x105-1. 8752-79/38-05146-78	1	Манжета	Cuff
58.	3612. 5721-75	1	Подшипник	Bearing
59.	42310. 8328-75	4	Подшипник	Bearing
60.	42312. 8328-75	3	Подшипник	Bearing
61.	310.12.05.05. ТУ 22-1.020-100-95	1	Насос	Pump
62.	310.3.112.03.06. ТУ 22-1.020-100-95	2	Насос	Pump

361-42.00.000 Э4

Электросистема. Схема электрическая соединений / Electrosystem. The scheme electric connections

[..\АМКООР 361\361-42.00.000 Электросистема\Электросистема\361-42.00.000 Э4 Схема электрическая соединений.pmd](#)

361-42.00.000 ТЭ4

Электросистема. Таблица соединений / Electrosystem. The table of connections

[..\АМКОДОР 361\361-42.00.000 Электросистема\Электросистема\361-42.00.000 ТЭ4 Электросистема. Таблица соединений.pmd](#)

361-42.00.000 Э3.1

Схема электрическая принципиальная силовой установки / Scheme electric basic a power-plant

[..\АМКОДОР 361\361-42.00.000 Электросистема\Электросистема силовой установки\361-42.00.000 Э3.1 Схема эл. силовой установки \(цветная\).pmd](#)

361-42.00.000 ПЭ3.1

Перечень элементов эл. схемы силовой установки / List of elements of the electric scheme of a power-plant

[..\АМКОДОР 361\361-42.00.000 Электросистема\Электросистема силовой установки\361-42.00.000 ПЭ3.1 Перечень элементов эл. схемы силовой установки.pmd](#)

361-42.00.000 Э3.2

Схема электрическая принципиальная освещения / The scheme electric basic illumination

[..\АМКОДОР 361\361-42.00.000 Электросистема\Электросистема освещения\361-42.00.000 Э3.2 Схема эл. освещения \(цветн. - формат А3\).pmd](#)

361-42.00.000 ПЭ3.2

Перечень элементов эл. схемы освещения / List of elements of the electric scheme of illumination

[..\АМКОДОР 361\361-42.00.000 Электросистема\Электросистема освещения\361-42.00.000 ПЭ3.2 Перечень элементов эл. схемы освещения.pmd](#)

361-42.00.000 Э3.4

Схема электрическая принципиальная ГМКП / Scheme electric basic a hydromechanical box of transfers

[..\АМКОДОР 361\361-42.00.000 Электросистема\Электросистема ГМКП\361-42.00.000 Э3.4 Схема эл. принцип. ГМКП \(цветная - формат А3\).pmd](#)

361-42.00.000 ПЭ3.4

Перечень элементов эл. схемы ГМКП / List of elements of electric scheme a hydromechanical box of transfers

[..\АМКОДОР 361\361-42.00.000 Электросистема\Электросистема ГМКП\361-42.00.000 ПЭ3.4 Перечень элементов эл. схемы ГМКП.pmd](#)

361-42.00.000 Э3.5

Схема эл. принципиальная контроля и сигнализации / Scheme electric basic the control and signalling

..\АМКОДОР 361\361-42.00.000 Электросистема\Электросистема контроля и сигнализации\361-42.00.000 Э3.5 Схема эл. контроля и сигнализации (цветная).pmd

361-42.00.000 ПЭ3.5

Перечень элементов эл. схемы контроля и сигнализации / List of elements el. scheme control and signalling

..\АМКДОП 361\361-42.00.000 Электросистема\Электросистема контроля и сигнализации\361-42.00.000 ПЭ3.5 Перечень элементов эл. схемы контроля и сигнализации.pmd

361-42.00.000 Э3.6

Схема электрическая принципиальная системы смазки / Scheme electric basic systems of greasing

..\AMKODOP 361\361-42.00.000 Электросистема\Электросистема системы мазки\361-42.00.000 Э3.6 Схема эл. системы смазки (черно-бел.).pmd

361-42.00.000 ПЭ3.6

Перечень элементов эл. схемы системы смазки / List of elements of the electric scheme of system of greasing

..\АМКДОП 361\361-42.00.000 Электросистема\Электросистема системы мазки\361-42.00.000 ПЭ3.6 Перечень элементов эл. схемы системы смазки.pmd

361-45.00.000 ГЗ

Схема гидравлическая принципиальная / Scheme hydraulic basic

..\AMКОДОР 361\361-42.00.000 Электросистема\Электросистема системы мазки\361-42.00.000 ПЭЗ.6 Перечень элементов эл. схемы системы смазки.pmd

Гидросистема рабочего оборудования			
БП	Блок питания HC-SU2V0530RAG02	1	
БУ	Блок управления	1	Италия
	HC-RCX-02 A22MB(A01MA)x3F00F-00R3WF53RAG02		
Р1	Гидрораспределитель HC-D20/2-IR 018 (210)-CS	1	"Hydrocontrol"
	05/W001A-H005-RPS05-03PA(140)-03PB(250)/W012A		
	-H005-RPS05-03PA(250)-03PB(250)/TK-AS07		
Ц1	Гидроцилиндр ковша 361-45.58.000	1	
Ц2, Ц3	Гидроцилиндр стрелы 361-45.56.000	2	

Гидросистема тормозов			
АК1...АК3	Пневмогидроаккумулятор LAV 1,5	3	$P_{max}=12$ МПа
			$P_{раз}=5$ МПа
ДД1...ДД2	Датчик давления 16.02.3829 ТУ37.453.043-80	2	$P=0...20$ МПа
КТ	Кран тормозной комбинированный	1	
	S6V.1.2F.-T.C.UM.60.60.140.180.130-M.B.S-S.		SAFIM
РД1	Выключатель давления PMN150C или PMNF-70	1	$P_{вкл} \leq 7$ МПа
РД2	Выключатель давления PMN150A или PMNA-130	1	$P_{вкл} \leq 13$ МПа
РД3	Выключатель давления PMN10A или PMNA-2.5	1	$P_{вкл} \geq 0,2$ МПа
РД4	Выключатель давления PMN20A или PMNA-15	1	$P_{вкл} \geq 1,5$ МПа
Ц1...Ц4	Цилиндр рабочего тормоза	4	
Ц5	Цилиндр стояночного тормоза	1	
Ф	Фильтр напорный ФГИ-12/3.10МВ.УХЛ4	1	г. Гомель
			"Гидропривод"

Гидросистема рулевого управления

РД	Выключатель давления PMN10A или PMHA-2,5BF-2N-B-SP		$P_{вкл} \leq 0,25 \text{ МПа}$
КП1	Усилитель потока OSQB5 код 150F0031	1	Danfoss
КП2	Клапан приоритетный OLS 160 код 152B1005	1	Danfoss
КО1, КО2	Блок клапанов 361.74.20.100	1	
РГ	Насос-дозатор OSPB400LS код 150-0105	1	Danfoss
Ц1	Цилиндр поворота (правый) 361.74.10.030-01	1	$d=125, d=63$
Ц2	Цилиндр поворота (левый) 361.74.10.020-01	1	$L=360$

Насосная станция			
Б1	Гидробак 361-45.51.000	1	V=150 см ³
Д	Датчик гидросигнализатор ДГС-М-111-24-01	1	
	ТУ РБ 100 194961.059-2002		
ИЗ	Датчк М 128 ТУ 37.003.544-74		P=(0,25+0,05) МПа
КШ	Кран шаровой DN 100	1	Италия
Н1	Насос 310.12.05.05	1	
Н2,Н3	Насос 310.3.112.03.06	2	
Н4	Насос аварийный на коробке передач ZF(WG 200)	1	q=32 см ³
		1	n=943 об/мин
			Pmax=21МПа
КП	Клапан переливной 361-45.52.100		
РДБ	Регулятор давления бака	1	Pmax=(75+5) КПа
			Pmin=(3+1) КПа
Т	Радиатор масляный 361-41.03.950	1	Q=400л/мин
Ф1	Фильтр RFC330CD1B1SMF9D1	1	Sofima, Италия

361-45.00.000

Гидросистема рабочего оборудования / Working hydraulics

[..\АМКОДОР 361\361-45.00.000 Гидросистема рабочего оборудования\361-45.00.000 Гидросистема рабочего оборудования.pmd](#)

361.45.00.000**Гидросистема рабочего оборудования****Рис. 42, 43****Working hydraulics****Fig. 42, 43**

Ref. № п/п	Part Number Обозначение	Q-ty КОЛ-ВО	Наименование	Denomination
1	361.45.00.100	2	Коллектор	Collector
2	361.45.50.060	1	Коллектор	Collector
3	361.45.10.000	1	Гидростанция	Hydrostation power
4	361.45.52.100	1	Клапан переливной	Valve
5	361.45.52.200	1	Кронштейн	Bracket
6	361.45.56.000*	2	Гидроцилиндр стрелы	Cylinder hydraulic
7	361.45.58.000*	1	Гидроцилиндр ковша	Cylinder hydraulic
8	361.45.66.000**	2	Гидроцилиндр стрелы	Cylinder hydraulic
9	361.45.68.000**	1	Гидроцилиндр ковша	Cylinder hydraulic
16	361.45.00.001	1	Колодка верхняя	Block
17	361.45.00.002	2	Колодка	Block
18	361.45.00.003	2	Пластина	Plate
19	361.45.00.004	1	Плита	Plate
20	361-45.00.005	1	Крышка	Cover
26	361.45.50.009	12	Фланец	Flange
28	361.45.50.011	1	Скоба	Cramp
29	361.45.50.012	16	Полуфланец	Flange
30	361.45.50.016	1	Переходник	Adapter
31	361.45.50.018	2	Прокладка	Gasket
33	361-45.50.020	4	Пластина (180x30)мм	Plate

*, ** - Применяются совместно / Are applied in common

[..\АМКООР 361\361-45.00.000 Гидросистема рабочего оборудования\361-45.00.000 Гидросистема рабочего оборудования.rtd](#)

Ref. № п/п	Part Number Обозначение	Q-ty кол-во	Наименование	Denomination
36	361-45.50.022	1	Заглушка	Plug fitting
37	361-45.50.023	1	Колодка верхняя	Block
40	УДГ1-01.17.001	13	Штуцер	Union
41	УДГ1-09.03.001	3	Заглушка	Plug fitting
43	УДГ1-17.04.011	2	Колодка верхняя	Block
52	M8-6gx20.88.35.0115.7796	4	Болт	Bolt
53	M8x60.56.0115.7796-70	2	Болт	Bolt
54	M8x100.56.0115.7796-70	4	Болт	Bolt
57	M10x30.56.0115.7796-70	3	Болт	Bolt
58	M10x35.88.35.0115.7796-70	64	Болт	Bolt
59	M10x50.56.0115.7796-70	6	Болт	Bolt
61	M10x95.56.0115.7796-70	7	Болт	Bolt
63	M12x35.88.35.0115.7796-70	16	Болт	Bolt
66	M12x50.56.0115.7796-70	8	Болт	Bolt
67	M12x60.56.0115.7796-70	8	Болт	Bolt
69	M12x85.56.0115.7796-70	4	Болт	Bolt
73	B.M6x16.46.0115.17473	4	Винт	Screw
76	M8.6H.5.0115.5915	6	Гайка	Nut
77	M12.6H.5.0115.5915	16	Гайка	Nut
80	6.65Г.0115.6402-70	4	Шайба	Washer
81	8.65Г.0115.6402-70	10	Шайба	Washer
82	10 65Г 0115.6402-70	68	Шайба	Washer

Ref. № п/п	Part Number Обозначение	Q-ty кол-во	Наименование	Denomination
83	12 65Г 0115.6402-70	20	Шайба	Washer
87	C.8.02.Ст3.0115.11371-78	2	Шайба	Washer
91	025-031-36-2-2.9833-73/18829-73	8	Кольцо	O-ring
93	034-040-36-2-2.9833-73/18829-73	8	Кольцо	O-ring
95	039-045-36-2-2.9833-73/18829-73	3	Кольцо	O-ring
97	057-063-36-2-2.9833-73/18829-73	7	Кольцо	O-ring
99	074-080-36-2-2.9833-73/18829-73	1	Кольцо	O-ring
103	14A0.23358-87	14	Прокладка	Gasket
105	HC-SU2 V05 30RAG02	1	Блок питания (Hydrocontrol)	EPU
107	HC-RCX 02 A22MB (A01MA) 3 F 00F-00R 3 WF53RAG02	1	Блок управления (Hydrocontrol)	Control unit
109	HC-D20/2-IR018(210)-CS05/W001A-H005-RPS05-03PA(150)-03PB(250)/W012A-H005-RPS05-0	1	Гидрораспределитель (Италия)	Hydraulic control valve
111	P10FIS8184 L3/4 (NP20) SAEI 518B	16	Полуфланец	Flange
112	P10FIS8184 L1 (NP25) SAEI 518B	16	Полуфланец	Flange
113	P10FIS8184 L11/4 (NP32) SAEI 518B	6	Полуфланец	Flange
114	P10FIS8184 L2 (NP50) SAEI 518B	12	Полуфланец	Flange
116	TKUV 30/8	5	Кабельная стяжка	Clamp

Ref. № п/п	Part Number Обозначение	Q-ty кол-во	Наименование	Denomination
120	1SN NP6x650 A60A61	1	Рукав высокого давления	Hose
122	1SN NP6x1800 A60A61	2	Рукав высокого давления	Hose
123	1SN NP6x2400 A60A60	1	Рукав высокого давления	Hose
124	1SN NP6x3000 A60A61	4	Рукав высокого давления	Hose
126	2SN NP20x750 A81A81(90°)	1	Рукав высокого давления	Hose
128	2SN NP20x1000 P10P11	1	Рукав высокого давления	Hose
129	2SN NP20x1200 P10P11	1	Рукав высокого давления	Hose
130	2SN NP20x1000 P11P11(125°)	1	Рукав высокого давления	Hose
131	2SN NP20x1300 P11P11(180°)	1	Рукав высокого давления	Hose
135	1SN NP25x2200 A70A71	1	Рукав высокого давления	Hose
139	NSB174 NP25x700 P11A70	1	Рукав высокого давления	Hose
140	NSB174 NP25x850 P11A70	1	Рукав высокого давления	Hose
141	NSB174 NP25x3700 P11P11	1	Рукав высокого давления	Hose
144	1SN NP32x2250 P10P13	1	Рукав высокого давления	Hose
148	V1 NP50x510 P10P11	1	Рукав высокого давления	Hose
149	V1 NP50x1360 P10P10	1	Рукав высокого давления	Hose
150	V1 NP50x2550 P10P10	1	Рукав высокого давления	Hose

361-45.10.000

Гидростанция / Hydrostation power

[..\АМКОДОР 361\361-45.00.000 Гидросистема рабочего оборудования\361-45.10.000 Гидростанция.pmd](#)

361-45.10.000**Гидростанция****Рис. 44, 45, 46****Fig. 44, 45, 46**

Ref. № п/п	Part Number Обозначение	Q-ty кол-во	Наименование	Denomination
1	361.45.10.020	1	Соединение	Angle fitting
2	361.45.10.030	4	Угольник	Plug fitting
3	361.45.10.040	1	Коллектор	Collector
4	361.45.10.050	2	Фланец всасывания	Flange
5	361.45.10.060	2	Фланец нагнетания	Flange
6	361.45.51.000	1	Гидробак	Hydraulic tank
8	361.45.10.070	1	Угольник поворотный	Plug fitting
9	ТО-28.26.00.120	1	Угольник поворотный	Plug fitting
14	361.45.10.001	1	Штуцер	Union
15	УДГ1- 01.02.011	1	Штуцер	Union
16	УДГ1- 01.02.008	1	Штуцер	Union
19	ТО-28.26.00.005	2	Болт зажимной	Bolt
20	361.45.50.004	2	Контргайка	check-nut

[..\АМКООДОР 361\361-45.00.000 Гидросистема рабочего оборудования\361-45.10.000 Гидростанция.pmd](#)

Ref. № п/п	Part Number Обозначение	Q-ty кол-во	Наименование	Denomination
26	M12x40.56.0115.7796-70	8	Болт	Bolt
27	M12x40.109.40X.0115.7796-70	8	Болт	Bolt
28	M16x40.88.35.0115.7796-70	4	Болт	Bolt
29	M16-6H.5.0115.5915-70	4	Гайка	Nut
30	12.65Г.0115.6402-70	16	Шайба	Washer
31	16.65Г.0115.6402-70	4	Шайба	Washer
32	050-060-58-2-2.9833-73/18829-73	4	Кольцо	O-ring
33	12A0.23358-87	1	Прокладка	Gasket
34	18A0.23358-87	4	Прокладка	Gasket
35	22A0.23358-87	1	Прокладка	Gasket
36	27A0.23358-87	1	Прокладка	Gasket
37	16x25-1,6.10362-76	1	Рукав (L=500 мм)	Hose (L=500 mm)
38	16x25-1,6.10362-76	2	Рукав (L=1100 мм)	Hose (L=1100 mm)

[..\АМКООДОР 361\361-45.00.000 Гидросистема рабочего оборудования\361-45.10.000 Гидростанция.pmd](#)

Ref. № п/п	Part Number Обозначение	Q-ty КОЛ-ВО	Наименование	Denomination
39	48x62-1,47.10362-76	4	Рукав (L=150 мм)	Hose (L=150 mm)
40	48x62-1,47.10362-76	2	Рукав (L=200 мм)	Hose (L=200 mm)
41	TORRO 16-27/9-C7W2	6	Зажим	Yoke
42	TORRO 50-70/9-C7W2	12	Зажим	Yoke
44	2SN NP20x1150 A80A81	1	Рукав высокого давления	Hose
45	DN 100	1	Кран шаровый (Италия)	Stop-cock

361-45.51.000

Гидробак / Hydraulic tank

..\AMKODOP 361\361-45.00.000 Гидросистема рабочего оборудования\361-45.51.000 Гидробак.pmd

361.45.51.000**Гидробак****Рис. 47. 48****Hydraulic tank****Fig. 47. 48**

Ref. № п/п	Part Number Обозначение	Q-ty КОЛ-ВО	Наименование	Denomination
2	361.45.51.040	1	Соединение	Angle fitting
4	361.45.51.100	1	Корпус бака	Hydraulic tank housing
6	У22-2.37.45.90.100	1	Регулятор давления	Pressure regulator
11	ТО-18.06.01.130	1	Фильтр заливной горловины	Filter
12	361.45.51.001	1	Экран	Screen
17	ТО-18Б.06.01.003	1	Крышка	Cover
18	ТО-27-1.16.01.00.003	1	Шайба	Washer
19	ТО-27-1.16.01.00.004	1	Ниппель	Nipple
21	ТО-18А.26.01.003	1	Кольцо	O-ring
22	ТО-18А.26.01.004	1	Маслоуказатель	Oil indicator
24	ТО-18Б.72.01.001	1	Прокладка	Gasket
25	ТО-18Д.06.01.002	1	Крышка	Cover
27	ТО-28.26.01.004	1	Прокладка	Gasket
30	М8-6gx20.56.0115 .7796-70	4	Болт	Bolt
31	М6-6gx16.56.0115 .7796-70	6	Болт	Bolt
32	М12-6gx30.56.0115 .7796-70	4	Болт	Bolt
33	В.М5-6gx12.46.0115.17473-80	6	Винт	Screw

..\АМКОДОР 361\361-45.00.000 Гидросистема рабочего оборудования\361-45.51.000 Гидробак.pmd

Ref. № п/п	Part Number Обозначение	Q-ty кол-во	Наименование	Denomination
34	M10-6gx20.56.0115.7796-70	12	Болт	Bolt
35	M30x2.15803-76	1	Контргайка	Check-nut
36	5 65Г 0115. 6402-70	6	Шайба	Washer
37	8 65Г 0115.6402-70	4	Шайба	Washer
38	12 65Г 0115. 6402-70	4	Шайба	Washer
39	6 65Г 0115 .6402-70	6	Шайба	Washer
40	10 65Г 0115 .6402-70	12	Шайба	Washer
42	032-040-46-2-2. 9833-73/18829-73	1	Кольцо	O-ring
43	030-035-30-2-2. 9833-73/18829-73	1	Кольцо	O-ring
46	280-290-58-2-2. 9833-73/18829-73	1	Кольцо	O-ring
48	22,225-100.3722-81	1	Шарик	Globule
50	ДГС-М-111-24-01 ТУ РБ 100194961.059-2002	1	Датчик гидросигнализатор	Sensor
51	Датчик ДУТЖ ТУ 07513211.001-95	1	Датчик	Sensor
52	RFC 330 CD1 B1 SMF9D2	1	Фильтр (SOFIMA, Италия)	Filter

361-45.52.100

Клапан переливной / Valve

[..\АМКОДОР 361\361-45.00.000 Гидросистема рабочего оборудования\361-45.52.100 Клапан переливной.pmd](#)

361-45.52.100

Клапан переливной

Рис. 49

Valve

Fig. 49

Ref. № п/п	Part Number Обозначение	Q-ty кол-во	Наименование	Denomination
1	361-45.52.120	1	Угольник поворотный	Plug fitting
2	361-45.52.101	1	Фланец	Flange
3	361-45.52.102	1	Гайка	Nut
4	361-45.52.103	4	Клапан	Valve
5	361-45.52.104	4	Пружина	Spring
6	33 A0.23358-87	2	Прокладка	Gasket

361-45.56.000

Гидроцилиндр стрелы / Cylinder hydraulic

..\АМКООДОР 361\361-45.00.000 Гидросистема рабочего оборудования\361-45.56.000 Гидроцилиндр стрелы.pmd

361.45.56.000

Гидроцилиндр стрелы

Рис. 50

Cylinder hydraulic

Fig. 50

Ref. № п/п	Part Number Обозначение	Q-ty кол-во	Наименование	Denomination
1.	ЦШ 160080-00.100-02	1	Корпус	Housing
2.	361.45.06.001	1	Проушина	Lug
3.	361.45.56.001	1	Крышка	Cover
4.	ЦЭ 160080-00.002	1	Поршень	Piston
5.	ЦШ 160080-00.003	1	Гайка	Nut
6.	ЦШ 160080-00.004	1	Кольцо	O-ring
7.	ЦШ 160080-00.005	11	Болт	Bolt
8.	ЦШ 160080-00.006	2	Кольцо защитное	Guard ring
9.	ЦШ 160080-00.018-02	1	Шток	Rod
10.	ЦШ 160080-00.007	1	Кольцо защитное	Guard ring
11.	В.М10-6gx30.14Н.0115.1481-84	1	Винт	Screw
12.	М10-6Н.04.0115.5916-70	1	Гайка	Nut
13.	В125.13943-86	4	Кольцо	O-ring
14.	20 65Г 0115 .6402-70	11	Шайба	Washer
15.	055-060-30-2-2 .9833-73/ 18829-73	1	Кольцо	O-ring
16.	085-095-58-2-2 .9833-73/ 18829-73	1	Кольцо*	O-ring*
17.	150-160-58-2-2 .9833-73/ 18829-73	1	Кольцо	O-ring
18.	ШСЛ 80 ТУ 37.553.130-90	2	Подшипник	Bearing
19.	Е13-160-5 ТУ 2290-001-48774662-2000	1	Уплотнение	Seal
20.	Е30-80-4 ТУ 2290-003-48774662-2002	1	Манжета*	Collar*
21.	Е32-80-4 ТУ 2290-003-48774662-2002	1	Манжета	Collar
22.	Е21-160-15-4 ТУ 2290-004-48774662-2002	2	Кольцо	O-ring
23.	Е22-080-30-3 ТУ 2290-004-48774662-2002	1	Кольцо	O-ring
24.	Е50-А-080-5 ТУ 2290-005-48774662-2002	1	Грязесъемник	Dirt scraper

* Поставляются совместно / Are delivered in common

361-45.58.000

Гидроцилиндр ковша / Cylinder hydraulic

..\АМКООДОР 361\361-45.00.000 Гидросистема рабочего оборудования\361-45.58.000 Гидроцилиндр ковша.pmd

361-45.58.000**Гидроцилиндр ковша****Рис. 51****Cylinder hydraulic****Fig. 51**

Ref. № п/п	Part Number Обозначение	Q-ty кол-во	Наименование	Denomination
1	361.45.58.100	1	Гидроцилиндр	Cylinder hydraulic
2	361.45.58.002	1	Коллектор	Collector
3	361.45.58.003	1	Колодка	Block
4	BM10-6gx50.88.35.0115. 11738-84	4	Винт	Screw
5	BM10-6gx70.88.35.0115. 11738-84	4	Винт	Screw
6	M10-6gx35.88.35.0115. 7796-70	16	Болт	Bolt
7	10 65Г 0115. 6402-70	24	Шайба	Washer
8	034-040-36-2-2. 9833-73/ 18829-73	6	Кольцо	O-ring
9	4SP NP25x800 P10P11	1	Рукав высокого давления	Hose
10	4SP NP25x2050P10P11	2	Рукав высокого давления	Hose
11	P10 FIS8184 L1 (NP25) SAE 518 B	8	Полуфланец	Flange

361-45.58.100

Гидроцилиндр / Cylinder hydraulic

..\АМКООДОР 361\361-45.00.000 Гидросистема рабочего оборудования\361-45.58.100 Гидроцилиндр.pmd

361.45.58.100

Гидроцилиндр

Рис. 52

Cylinder hydraulic

Fig. 52

Ref. № п/п	Part Number Обозначение	Q-ty кол-во	Наименование	Denomination
1	ЦЭ 200100-00.100	1	Корпус	Housing
2	361.45.58.101	1	Крышка	Cover
3	361.45.08.001	1	Проушина	Lug
4	ЦЭ 200100-00.002	1	Поршень	Piston
5	ЦЭ 200100-00.003	1	Гайка	Nut
6	ЦЭ 200100-00.004	1	Кольцо	O-ring
7	ЦЭ 200100-00.005	11	Болт	Bolt
8	ЦЭ 200100-00.006	1	Кольцо защитное	Guard ring
9	ЦЭ 200100-00.007	2	Кольцо защитное	Guard ring
10	ЦЭ 200100-00.018	1	Шток	Rod
11	A 130.13943-86	4	Кольцо	O-ring
12	24 65Г 0115 .6402-70	11	Шайба	Washer
13	M6-6H.04.0115.5916-70	1	Гайка	Nut
14	068-076-46-2-2 .9833-73/ 18829-73	1	Кольцо	O-ring
15	105-115-58-2-2 .9833-73/ 18829-73	1	Кольцо	O-ring
16	190-200-58-2-2 .9833-73/ 18829-73	1	Кольцо	O-ring
17	B.M10-6gx30.14H.0115.1481-84	1	Винт	Screw
18	ШСЛ 90 ТУ 37.553.130-90	2	Подшипник	Bearing
19	E13-200-5 ТУ 2290-001-48774662-2000	1	Уплотнение	Seal
20	E30-100-4 ТУ 2290-003-48774662-2002	1	Манжета*	Collar
21	E32-100-4 ТУ 2290-003-48774662-2002	1	Манжета*	Collar
22	E21-200-20-4 ТУ 2290-004-48774662-2002	3	Кольцо	O-ring
23	E22-100-30-3 ТУ 2290-004-48774662-2002	1	Кольцо	O-ring
24	E50-A-100-5 ТУ 2290-005-48774662-2002	1	Грязесъемник	Dirt scraper

* Допускается замена / Substitution is supposed

361-45.66.000

Гидроцилиндр стрелы / Cylinder hydraulic

[..\АМКОДОР 361\361-45.00.000 Гидросистема рабочего оборудования\361-45.66.000 Гидроцилиндр стрелы.pmd](#)

361.45.66.000

Гидроцилиндр стрелы

Рис. 53

Cylinder hydraulic

Fig. 53

Ref. № п/п	Part Number Обозначение	Q-ty КОЛ-ВО	Наименование	Denomination
1.	ЦШ 160080-00.100-02	1	Корпус	Housing
2.	361.45.06.001	1	Проушина	Lug
3.	ЦС 160080-00.001	1	Крышка	Cover
4.	ЦС 160080-00.002	1	Поршень	Piston
5.	ЦШ 160080-00.003	1	Гайка	Nut
6.	ЦШ 160080-00.004	1	Кольцо	O-ring
7.	ЦШ 160080-00.005	11	Болт	Bolt
8.	ЦШ 160080-00.006	2	Кольцо защитное	Guard ring
9.	ЦШ 160080-00.018-02	1	Шток	Rod
10.	ЦШ 160080-00.007	1	Кольцо защитное	Guard ring
11.	В.М10-6gx30.14Н.0115.1481-84	1	Винт	Screw
12.	М10-6Н.04.0115.5916-70	1	Гайка	Nut
13.	A125.13943-86	4	Кольцо	O-ring
14.	20 65Г 0115 .6402-70	11	Шайба	Washer
15.	055-060-30-2-2 .9833-73/ 18829-73	1	Кольцо	O-ring
16.	150-160-58-2-2 .9833-73/ 18829-73	1	Кольцо	O-ring
17.	ШСЛ 80 ТУ 37.553.130-90	2	Подшипник	Bearing
18.	416520 SIMKO 300 160-139-7,8	1	Уплотнение поршневое (Simrit)	Condensation piston
19.	349880 KI 310 080-090-10,0	1	Уплотнение штоковое (Simrit)	Condensation rod
20.	24130970 KB 160-155-14,8	2	Кольцо опорно-направляющее поршневое (Simrit)	Ring
21.	24138557 SB 080-085-14,8	1	Кольцо опорно-направляющее штоковое (Simrit)	Ring
22.	86196 ASOB 080-088-4-7	1	Грязесъемник (Simrit)	Dirt scraper

361-45.68.000

Гидроцилиндр ковша / Cylinder hydraulic

..\АМКООДОР 361\361-45.00.000 Гидросистема рабочего оборудования\361-45.68.000 Гидроцилиндр ковша.pmd

361-45.68.000**Гидроцилиндр ковша****Рис. 54****Cylinder hydraulic****Fig. 54**

Ref. № п/п	Part Number Обозначение	Q-ty кол-во	Наименование	Denomination
1	361.45.68.100	1	Гидроцилиндр	Cylinder hydraulic
2	361.45.58.002	1	Коллектор	Collector
3	361.45.58.003	1	Колодка	Block
4	BM10-6gx50.88.35.0115. 11738-84	4	Винт	Screw
5	BM10-6gx70.88.35.0115. 11738-84	4	Винт	Screw
6	M10-6gx35.88.35.0115. 7796-70	16	Болт	Bolt
7	10 65Г 0115. 6402-70	24	Шайба	Washer
8	034-040-36-2-2. 9833-73/ 18829-73	6	Кольцо	O-ring
9	4SP NP25x800 P10P11	1	Рукав высокого давления	Hose
10	4SP NP25x2050P10P11	2	Рукав высокого давления	Hose
11	P10 FIS8184 L1 (NP25) SAE 518 B	8	Полуфланец	Flange

361-45.68.100

Гидроцилиндр / Cylinder hydraulic

..\АМКОДОР 361\361-45.00.000 Гидросистема рабочего оборудования\361-45.68.100 Гидроцилиндр.pmd

361.45.68.100

Гидроцилиндр

Рис. 55

Cylinder hydraulic

Fig. 55

Ref. № п/п	Part Number Обозначение	Q-ty КОЛ-ВО	Наименование	Denomination
1.	ЦЭ 200100-00.100	1	Корпус	Housing
2.	ЦS-200.100-00.001	1	Крышка	Cover
3.	361.45.08.001	1	Проушина	Lug
4.	ЦS 200100-00.002	1	Поршень	Piston
5.	ЦЭ 200100-00.003	1	Гайка	Nut
6.	ЦЭ 200100-00.004	1	Кольцо	O-ring
7.	ЦЭ 200100-00.005	11	Болт	Bolt
8.	ЦЭ 200100-00.006	1	Кольцо защитное	Guard ring
9.	ЦЭ 200100-00.007	2	Кольцо защитное	Guard ring
10.	ЦЭ 200100-00.018	1	Шток	Rod
11.	A 130.13943-86	4	Кольцо	O-ring
12.	24 65Г 0115 .6402-70	11	Шайба	Washer
13.	M6-6H.04.0115.5916-70	1	Гайка	Nut
14.	068-076-46-2-2 .9833-73/ 18829-73	1	Кольцо	O-ring
15.	190-200-58-2-2 .9833-73/ 18829-73	1	Кольцо	O-ring
16.	B.M10-6gx30.14H.0115.1481-84	1	Винт	Screw
17.	ШСЛ 90 ТУ 37.553.130-90	2	Подшипник	Bearing
18.	418085 SIMKO 300 200-179-7,8	1	Уплотнение поршневое (Simrit)	Condensation piston
19.	351901 KI 320 100-120-16,0	1	Уплотнение штоковое (Simrit)	Condensation rod
20.	24350641 KB 200-195-19,5	3	Кольцо опорно-направляющее поршневое (Simrit)	Ring
21.	24294287 SB 100-105-24,5	1	Кольцо опорно-направляющее штоковое (Simrit)	Ring
22.	86198 ASOB 100-108-4-7	1	Грязесъемник (Simrit)	Dirt scraper

361-60.00.000

Погрузочное оборудование / Working equipment

[..\АМКОДОР 361\361-60.00.000 Погрузочное оборудование\361-60.00.000 Погрузочное оборудование.pmd](#)

361-60.00.000**Погрузочное оборудование****Рис. 56****Working equipment****Fig. 56**

Ref. № п/п	Part Number Обозначение	Q-ty КОЛ-ВО	Наименование	Denomination
1.	361.60.01.100 (или 361.60.01.100-10)	1	Стрела	Lift arm
2.	361-60.02.100	1	Тяга	Link
3.	361.60.03.100-10	1	Рычаг	Lever
4.	361-60.04.000	2	Палец	Pin
5.	361-60.04.000-1	2	Палец	Pin
6.	361-60.05.000	2	Палец	Pin
7.	361-60.05.000-01	2	Палец	Pin
8.	361-60.06.000	2	Палец	Pin
9.	361-60.06.000-01	2	Палец	Pin
10.	361-60.06.000-02	1	Палец	Pin
11.	361-60.10.000	1	Ковш	Bucket
12.	ТО-27-1-01.00.00.001	4	Шайба	Washer
13.	ТО-27-1-01.00.00.002	10	Шайба	Washer
14.	361-60.00.001	8	Втулка	Bush
15.	361-60.00.002	4	Втулка	Bush
16.	M16x1.5-6g x 25.109.40X.0115. 7796	13	Болт	Bolt
17.	16.02.Ст3.0115.6958	13	Шайба	Washer
18.	080-085-30-2-3.9833/18829	8	Кольцо	O-ring

Ref. № п/п	Part Number Обозначение	Q-ty кол-во	Наименование	Denomination
19.	090-095-30-2-3.9833/18829	4	Кольцо	O-ring
20.	1.2-100x125-1.8752	8	Манжета	Collar
21.	1.2-105x130-1.8752	4	Манжета	Collar
22.	361-60.01.001	2	Втулка	Bush
23.	361-60.01.002	2	Втулка	Bush
24.	1.2-90x120-1.8752	4	Манжета	Collar
25.	1.2-120x150-1.8752	6	Манжета	Collar
26.	361-60.03.002	1	Втулка	Bush
27.	361-60.02.001	2	Втулка	Bush
28.	ТО-27-1-01.07.01.100	4	Манжета	Collar

361-60.10.000

Ковш / Bucket

[..\АМКОДОР 361\361-60.00.000 Погрузочное оборудование\361-60.10.000 Ковш.pmd](#)

361-60.10.000**Ковш****Рис. 57****Bucket****Fig. 57**

Ref. № п/п	Part Number Обозначение	Q-ty КОЛ-ВО	Наименование	Denomination
1	361-60.10.100	1	Ковш	Bucket
2	361-60.10.140	1	Серьга	Clip
3	361-60.10.160	2	Палец	Pin
4	361-60.10.004	8	Ось	Pin
5	ГО-18Б.01.00.003	2	Шплинт	Cotter pin
6	20.65Г.0115.6402	8	Шайба	Washer
7	6908-46.22.056	8	Наконечник зуба	Tooth

361-74.20.000

Гидросистема рулевого управления / Steering hydraulics

..\АМКОДОР 361\361-74.20.000 Гидросистема рулевого управления\361-74.20.000 Гидросистема рулевого управления.pmd

361-74.20.000

Гидросистема рулевого управления

Рис. 58, 59, 60

Steering hydraulics

Fig. 58, 59, 60

Ref. № п/п	Part Number Обозначение	Q-ty КОЛ-ВО	Наименование	Denomination
1.	361-74.05.000	4	Палец	Pin
2.	361-74.10.020* (или 361-74.10.020-01)**	1	Гидроцилиндр поворота левый	Cylinder hydraulic
3.	361-74.10.030* (или 361-74.10.030-01)**	1	Гидроцилиндр поворота правый	Cylinder hydraulic
4.	361-74.10.060	1	Подвес	Hanger
5.	361-74.10.070	2	Тройник	Tee fitting
6.	361-74.20.080	1	Переходник	Adapter
7.	361-74.20.100	1	Блок клапанов	Valve block
8.	361-45.50.022	2	Заглушка	Plug fitting
9.	361-74.00.009	4	Колодка	Check valve
10.	361-74.00.013	4	Пластина 1Н-1МБС-С1-3 ГОСТ 7338-80 (25×80)мм	Plate
11.	361-74.10.002	1	Пластина	Plate
12.	361-74.10.005	1	Кронштейн	Bracket
13.	361-74.20.002	1	Переходник	Adapter
14.	361-74.20.003	12	Винт	Screw
15.	361-74.20.004	8	Винт	Screw
16.	361-74.20.005	1	Штуцер	Union
17.	УДГ1-11.00.017	1	Штуцер	Union
18.	361-74.20.007	2	Переходник	Adapter
19.	361-74.20.008	1	Плита	Plate
20.	361-74.20.009	1	Штуцер	Union
21.	УДГ1-01.01.011	1	Штуцер	Union

*, ** - Применяются совместно / Are applied in common

Ref. № п/п	Part Number Обозначение	Q-ty кол-во	Наименование	Denomination
22.	УДГ1-01.01.021	2	Штуцер	Union
23.	УДГ1-01.02.011	1	Штуцер	Union
24.	УДГ1-01.03.001	1	Штуцер	Union
25.	УДГ1-01.17.001	5	Штуцер	Union
26.	УДГ1-01.17.009	7	Штуцер	Union
27.	УДГ1-01.17.018	2	Штуцер	Union
28.	УДГ1-09.01.005	1	Заглушка	Plug fitting
29.	M8-6gx25.56.0115.7796	6	Болт	Bolt
30.	M8-6gx50.56.0115.7796	4	Болт	Bolt
31.	M8-6gx80.56.0115.7796	2	Болт	Bolt
32.	M10-6gx20.56.0115.7796	6	Болт	Bolt
33.	M10-6gx25.56.0115.7796	3	Болт	Bolt
34.	M10-6gx30.56.0115.7796	8	Болт	Bolt
35.	M16-6gx30.56.0115.7796	4	Болт	Bolt
36.	M8-6H.5.0115.5915	2	Гайка	Nut
37.	8.65Г.0115.6402	12	Шайба	Washer
38.	10.65Г.0115.6402	17	Шайба	Washer
39.	16.65Г.0115	4	Шайба	Washer
40.	С.16.02.Ст3.0115.6958	4	Шайба	Washer
41.	019-023-25-2-2.9833-73/18829	3	Кольцо	O-ring
42.	024-029-36-2-2.9833-73/18829	1	Кольцо	O-ring
43.	030-035-30-2-2.9833-73/18829	1	Кольцо	O-ring
44.	034-040-36-2-2.9833-73/18829	4	Кольцо	O-ring
45.	039-045-36-2-2.9833-73/18829	2	Кольцо	O-ring

Ref. № п/п	Part Number Обозначение	Q-ty кол-во	Наименование	Denomination
46.	10A0.23358	1	Прокладка	Gasket
47.	14A0.23358	6	Прокладка	Gasket
48.	27A0.23358	2	Прокладка	Gasket
49.	G1/2A0.23358	10	Прокладка	Gasket
50.	G3/4A0.23358	2	Прокладка	Gasket
51.	25×35-1,6.10362	1	Рукав (L=1200 мм)	Hose (L=1200 mm)
52.	OSPBX400LS код 150-1085	1	Насос-дозатор	Pump-batcher
53.	OSQB5 код 150F0031	1	Усилитель потока	Fluid amplifier
54.	OLS160 код 152B1005	1	Клапан приоритетный	Priority valve
55.	8KOT16/3TO5	1	Клапан обратный	Check valve
56.	P10FIS8184 L 1" (NP25) SAE518B	8	Полуфланец	Flange
57.	P10FIS8184 L 1 ^{1/4} " (NP32) SAE518B	2	Полуфланец	Flange
58.	PMN10A (или РМНА-2,5BF-2М-В-SP)	1	Выключатель давления	Switch pressure
59.	1SN NP6×1850A60A61	1	Рукав высокого давления	Hose
60.	1SN NP6×850A60A61	2	Рукав высокого давления	Hose
61.	1SN NP6×350A61A61	1	Рукав высокого давления	Hose
62.	2SN NP13×1800A60A63	4	Рукав высокого давления	Hose
63.	2SN NP13×2200A60A61	4	Рукав высокого давления	Hose
64.	2SN NP20×1650A80A80	1	Рукав высокого давления	Hose
65.	2SN NP20×1000A81A81(270°)	1	Рукав высокого давления	Hose
66.	2SN NP20×1150A80A81	2	Рукав высокого давления	Hose
67.	2SN NP20×750A80A81	1	Рукав высокого давления	Hose
68.	4SP PN25×1400P11P10	1	Рукав высокого давления	Hose
69.	32×50/9-C7W2	2	Зажим TORRO	Yoke

361-74.10.020

Гидроцилиндр поворота левый / Cylinder hydraulic of turn left

[..\АМКОДОР 361\361-74.20.000 Гидросистема рулевого управления\361-74.10.020 \(...030\) Гидроцилиндр поворота левый \(правый\).pmd](#)

361-74.10.020

Гидроцилиндр поворота левый

Рис. 61

Cylinder hydraulic of turn left

Fig. 61

Ref. № п/п	Part Number Обозначение	Q-ty кол-во	Наименование	Denomination
1.	ЦЭ 125063-00.000 (уплотнения Элконт) (или ЦС 125063-00.000 (уплотнения Simrit))*	1	Гидроцилиндр	Cylinder
2.	361.74.02.001	1	Проушина	Eye lug
3.	361.74.02.002	2	Колодка	Block
4.	361.74.02.003	1	Колодка	Block
5.	361.74.02.004	1	Планка	Plate
6.	361.74.10.021	1	Заглушка	Plug fittng
7.	ТО-27-1-10 08.00.003	4	Кольцо	O-ring
8.	УДГ1-01.01.025	4	Штуцер	Union
9.	УДГ1-09.03.001	1	Заглушка	Plug fittng
10.	M10-6gx20.56.0115.7796-70	3	Болт	Bolt
11.	M10-6gx60.88.35.0115.7796-70	8	Болт	Bolt
12.	B.M10-6gx30.14H.0115.1481-84	1	Винт	Screw
13.	M10-6H.04.0115.5916-70	1	Гайка	Nut
14.	10 65Г 0115.6402-70	11	Шайба	Washer
15.	1.2-65x90-3. ГОСТ 8752-79/ОСТ 38 05146-78	4	Манжета	Collar
16.	013-017-25-2-2.9833-73/.18829-73	1	Кольцо	O-ring
17.	019-023-25-2-2.9833-73/.18829-73	4	Кольцо	O-ring
18.	030-035-30-2-2.9833-73/18829-73	2	Кольцо	O-ring
19.	B90.13943-86	2	Кольцо	O-ring
20.	2SN NP13×500 A60A60	1	Рукав высокого давления	Hose
21.	ШСЛ-60.ТУ РБ 37.553.130-90	1	Подшипник	Bearing

*- ЦС 125063-00.000 (уплотнения Элконт) – цилиндр для комплектации исполнения 361-74.10.020-01
*- ЦС 125063-00.000 (condensation Элконт) - cylinder for a complete set of execution 361-74.10.020-01

361-74.10.030

Гидроцилиндр поворота правый / Cylinder hydraulic of turn right

..\АМКОДОР 361\361-74.20.000 Гидросистема рулевого управления\361-74.10.020 (...030) Гидроцилиндр поворота левый (правый).pmd

Ref. № п/п	Part Number Обозначение	Q-ty КОЛ-ВО	Наименование	Denomination
1.	ЦЭ 125063-00.000 (уплотнения Элконт) (или ЦС 125063-00.000 (уплотнения Simrit))*	1	Гидроцилиндр	Cylinder
2.	361.74.02.001	1	Проушина	Eye lug
3.	361.74.02.002	2	Колодка	Block
4.	361.74.02.003	1	Колодка	Block
5.	361.74.02.004	1	Планка	Plate
6.	361.74.10.021	1	Заглушка	Plug fittng
7.	ТО-27-1-10 08.00.003	4	Кольцо	O-ring
8.	УДГ1-01.01.025	4	Штуцер	Union
9.	УДГ1-09.03.001	1	Заглушка	Plug fittng
10.	M10-6gx20.56.0115.7796-70	3	Болт	Bolt
11.	M10-6gx60.88.35.0115.7796-70	8	Болт	Bolt
12.	В.М10-6gx30.14Н.0115.1481-84	1	Винт	Screw
13.	M10-6Н.04.0115.5916-70	1	Гайка	Nut
14.	10 65Г 0115.6402-70	11	Шайба	Washer
15.	1.2-65x90-3. ГОСТ 8752-79/ОСТ 38 05146-78	4	Манжета	Collar
16.	013-017-25-2-2.9833-73/.18829-73	1	Кольцо	O-ring
17.	019-023-25-2-2.9833-73/.18829-73	4	Кольцо	O-ring
18.	030-035-30-2-2.9833-73/18829-73	2	Кольцо	O-ring
19.	В90.13943-86	2	Кольцо	O-ring
20.	2SN NP13×500 А60А60	1	Рукав высокого давления	Hose
21.	ШСЛ-60.ТУ РБ 37.553.130-90	1	Подшипник	Bearing
* - ЦС 125063-00.000 (уплотнения Simrit) – цилиндр для комплектации исполнения 361-74.10.030-01				
* - ЦС 125063-00.000 (condensation Simrit) -cylinder for a complete set of execution 361-74.10.030-01				

ЦЭ 125 063-00.000

Гидроцилиндр / Cylinder hydraulic

[..\АМКОДОР 361\361-74.20.000 Гидросистема рулевого управления\ЦЭ 125 063-00.000 Гидроцилиндр.pmd](#)

ЦЭ 125 063-00.000

Гидроцилиндр

Рис. 63

Tilt cylinder

Fig. 63

Ref. № п/п	Part Number Обозначение	Q-ty кол-во	Наименование	Denomination
1.	ЦЭ 125063-00.001	1	Крышка	Cover
2.	ЦЭ 125063-00.002	1	Поршень	Piston
3.	ЦШ 125063-00.003	1	Гайка стопорная	Nut lock
4.	ЦШ 125063-00.005	9	Болт	Bolt
5.	ЦШ 125063-00.006	1	Кольцо защитное	Guard ring
6.	ЦШ 125063-00.007	2	Кольцо защитное	Guard ring
7.	Б 90. 13943-86	2	Кольцо	Ring
8.	18.65Г.0115. 6402-70	9	Шайба	Nut
9.	045-050-30-2-2. 9833/18829	1	Кольцо	Ring
10.	115-125-58-2-2. 9833/18829	1	Кольцо	Ring
11.	ШСЛ-60.ТУ РБ 37.553.130-90	1	Подшипник	Bearing
12.	Е 52-100	1	Грязесъемник (Simrit)	Dirt scraper
13.	Е1-100-3	2	Кольцо уплотняющее	Ring condensing
14.	Е13-200	1	Кольцо уплотняющее	Ring condensing
15.	01-100	3	Кольцо резиновое	Ring rubber
16.	02-200	1	Кольцо резиновое	Ring rubber
17.	Е-21-200-20-4,0	3	Кольцо опорно-направляющее	Ring directing
18.	Е22-100-30-3,0	2	Кольцо опорно-направляющее	Ring directing
19.	ЦШ 125063-00.100* ЦШ 125063-00.100-01** ЦШ 125063-00.100-02***	1	Корпус	Housing
20.	ЦШ 125063-00.018* ЦШ 125063-00.018-01** ЦШ 125063-00.018-02***	1	Шток	Rod

* - применяется для исполнения гидроцилиндра ЦЭ 125 063-00.000 / It is applied to execution of hydrocylinder ЦЭ 125 063-00.000

** - применяется для исполнения гидроцилиндра ЦЭ 125 063-00.000-01 / It is applied to execution of hydrocylinder ЦЭ 125 063-00.000-01

*** - применяется для исполнения гидроцилиндра ЦЭ 125 063-00.000-02 / It is applied to execution of hydrocylinder ЦЭ 125 063-00.000-02

ЦS 125 063-00.000

Гидроцилиндр / Cylinder hydraulic

[..\АМКОДОР 361\361-74.20.000 Гидросистема рулевого управления\ЦS 125 063-00.000 Гидроцилиндр.pmd](#)

Ref. № п/п	Part Number Обозначение	Q-ty кол-во	Наименование	Denomination
21.	ЦС 125063-00.001	1	Крышка	Cover
22.	ЦС 125063-00.002	1	Поршень	Piston
23.	ЦШ 125063-00.003	1	Гайка стопорная	Nut lock
24.	ЦШ 125063-00.005	9	Болт	Bolt
25.	ЦШ 125063-00.006	1	Кольцо защитное	Guard ring
26.	ЦШ 125063-00.007	2	Кольцо защитное	Guard ring
27.	В 90. 13943-86	2	Кольцо	Ring
28.	18.65Г.0115. 6402-70	9	Шайба	Nut
29.	045-050-30-2-2. 9833/18829	1	Кольцо	Ring
30.	115-125-58-2-2. 9833/18829	1	Кольцо	Ring
31.	ШСЛ-60.ТУ РБ 37.553.130-90	1	Подшипник	Bearing
32.	86194 ASOB 063-071-4-7	1	Грязесъемник (Simrit)	Dirt scraper
33.	24130961 KB 125-120-14,8	2	Кольцо опорно-направляющее поршневое (Simrit)	Ring
34.	24131045 SB 063-068-9,6	2	Кольцо опорно-направляющее штоковое	Ring
35.	416516 SIMKO 300 125-104-7,8	1	Уплотнение поршневое (Simrit)	Condensation piston
36.	325758 KI 310 063-071-8,0	1	Уплотнение штоковое (Simrit)	Condensation rod
37.	ЦШ 125063-00.100* ЦШ 125063-00.100-01** ЦШ 125063-00.100-02***	1	Корпус	Housing
38.	ЦШ 125063-00.018* ЦШ 125063-00.018-01** ЦШ 125063-00.018-02***	1	Шток	Rod

* - применяется для исполнения гидроцилиндра ЦС 125 063-00.000 / It is applied to execution of hydrocylinder ЦС 125 063-00.000
** - применяется для исполнения гидроцилиндра ЦС 125 063-00.000-01 / It is applied to execution of hydrocylinder ЦС 125 063-00.000-01
*** - применяется для исполнения гидроцилиндра ЦС 125 063-00.000-02 / It is applied to execution of hydrocylinder ЦС 125 063-00.000-02

361-75.20.000

Гидросистема тормозов / Hydrosystem of brakes

[..\АМКООР 361\361-75.20.000 Гидросистема тормозов\361-75.20.000 Гидросистема тормозов.pmd](#)

Ref. № п/п	Part Number Обозначение	Q-ty КОЛ-ВО	Наименование	Denomination
1	361.75.10.050	1	Коллектор	Collector
2	361.75.10.060	1	Кронштейн	Arm
5	361.75.10.090	1	Трубопровод	Pipeline
6	361.75.10.100	1	Трубопровод	Pipeline
7	361.75.10.110	2	Трубопровод	Pipeline
11	361-75.20.070	4	Угольник поворотный	Banjo union
13	361.75.20.130	1	Трубопровод	Pipeline
14	361.75.20.140	1	Трубопровод	Pipeline
15	361.75.20.150	1	Трубопровод	Pipeline
16	361.75.20.170	1	Трубопровод	Pipeline
18	УГА1-08.01.000	1	Фильтр	Filter
20	361.75.10.001	1	Прижим	Clip
22	361.75.10.003	6	Прокладка	Gasket
24	361.75.10.006	3	Переходник	Adapter
25	361-75.20.005	4	Болт зажимной	Bolt tightening
26	ТО-28А.40.00.008	2	Тройник	Tee
27	УДГ1-01.01.004	5	Штуцер	Union
30	УДГ1-01.02.003	4	Штуцер	Union

Ref. № п/п	Part Number Обозначение	Q-ty КОЛ-ВО	Наименование	Denomination
31	УДГ1-01.02.037	1	Штуцер	Union
33	УДГ1-01.02.028	3	Штуцер	Union
34	УДГ1-01.03.003	1	Штуцер	Union
35	УДГ1-01.06.001	4	Штуцер	Union
36	УДГ1-01.06.003	2	Штуцер	Union
37	УДГ1-01.07.002	1	Штуцер	Union
39	УДГ1-01.17.011	2	Штуцер	Union
41	УДГ1-09.01.003	3	Заглушка	Plug fitting
42	УДГ1-09.03.001	2	Заглушка	Plug fitting
45	M8x16.56.0115.7796	4	Болт	Bolt
46	M8x20.56.0115.7796	4	Болт	Bolt
48	M10x130.56.0115.7796	2	Болт	Bolt
49	M14.15803	4	Контргайка	Check-nut
50	M18.15803	5	Контргайка	Check-nut
52	8.65Г.0115.6402	8	Шайба	Washer
54	C10.02Ст3.0115.13463	2	Шайба	Washer
56	013-017-25-2-2.9883/18829	8	Кольцо	O-ring
59	10A0.23358	5	Прокладка	Gasket
61	14A0.23358	5	Прокладка	Gasket
63	18A0.23358	6	Прокладка	Gasket

Ref. № п/п	Part Number Обозначение	Q-ty кол-во	Наименование	Denomination
64	G 1/2AO.23358	2	Прокладка	Gasket
65	PMN10A	1	Выключатель давления	Switch of pressure
66	PMN20A	1	Выключатель давления	Switch of pressure
67	PMN150A	1	Выключатель давления	Switch of pressure
68	PMN150C	1	Выключатель давления	Switch of pressure
70	16.02.3829.TY 37.453.043-80	2	Датчик указателя давления	Sensor
71	TKUV 30/8	1	Кабельная стяжка	Clamp
72	S6V.1.2.F.- T.C.N.U.M.60.60.140.180.130- M.B.S.-S.	1	Кран тормозной	Positive brake valve
73	M0 15734 (LA 1,5)	3	Пневмогидроаккумулятор	Pressure accumulator
77	1SN NP6x1500 A61A61	1	Рукав	Hose
79	1SN NP10x700 A60A60	1	Рукав	Hose
80	1SN NP10x1000 A60A60	1	Рукав	Hose
81	1SN NP10x1300 A60A60	1	Рукав	Hose
82	1SN NP10x1300 A61A61(270°)	1	Рукав	Hose
83	1SN NP10x1800 A61A61	1	Рукав	Hose
84	1SN NP10x1450 A60A61	1	Рукав	Hose
85	1SN NP10x1500 A60A63	1	Рукав	Hose
86	1SN NP10x1800 A60A61	3	Рукав	Hose
88	2SN NP16x850 A60A61	1	Рукав	Hose

361-77.00.000

Система централизованной смазки / System of the centralized greasing

..\АМКОДОР 361\361-77.00.000 Система централизованной смазки\361-77.00.000 Система централизованной смазки.pmd

361-77.00.000

Система централизованной смазки

Рис. 67, 68, 69

System of the centralized greasing

Fig. 67, 68, 69

Ref. № п/п	Part Number Обозначение	Q-ty КОЛ-ВО	Наименование	Denomination
18.	361-77.00.100	3	Трубопровод	Pipeline
19.	361-77.00.100-01	3	Трубопровод	Pipeline
20.	361-77.00.100-02	3	Трубопровод	Pipeline
21.	361-77.00.100-03	4	Трубопровод	Pipeline
22.	361-77.00.100-04	1	Трубопровод	Pipeline
23.	361-77.00.200	1	Трубопровод	Pipeline
24.	361-77.00.200-01	3	Трубопровод	Pipeline
25.	361-77.00.200-02	1	Трубопровод	Pipeline
26.	361-77.00.200-03	5	Трубопровод	Pipeline
27.	361-77.00.200-04	1	Трубопровод	Pipeline
28.	361-77.00.200-05	1	Трубопровод	Pipeline
29.	361-77.00.200-06	1	Трубопровод	Pipeline
30.	361-77.00.200-07	2	Трубопровод	Pipeline
31.	361-77.00.200-08	1	Трубопровод	Pipeline
32.	ГО-28А.40.00.006	6	Переходник	Adapter
33.	У22-2.37-50.002-01	8	Втулка	Bush

Ref. № п/п	Part Number Обозначение	Q-ty КОЛ-ВО	Наименование	Denomination
34.	Y22-2.37-50.002-02	3	Втулка	Bush
35.	Y22-2.37-50.024-01	36	Хомут	Yoke
36.	M8-6gx30.56.0115.7796	3	Болт	Bolt
37.	M6-6gx12.56.0115. 7798	36	Болт	Bolt
38.	M6-6gx40.56.0115. 7798	8	Болт	Bolt
39.	M6-6H.5.0115. 5915	8	Гайка	Nut
40.	M8-6H.5.0115	3	Гайка	Nut
41.	6.65Г.0115.6402	44	Шайба	Washer
42.	8.65Г.0115.6402	3	Шайба	Washer
43.	P-203-8-XNBO-1K6 24-2A1-10-V10	1	Насос смазки*	Pump
44.	SVTE 350 R 1/4-D6 624-28894-1	1	Клапан предохранительный*	Valve
45.	S2520-1/4"-1/4"-25 226-14105-5	1	Переходник*	Adapter
46.	SSV6 619-26473-1	2	Дозатор	Batcher
47.	SSV10 619-26841-1	1	Дозатор	Batcher
48.	SSV18 619-28864-1	1	Дозатор	Batcher
49.	303-17499-3	16	Пробка	Plug fitting
50.	504-30344-4	25	Соединение для дозатора	Combination for batcher
51.	226-12490-3	70	Лента стяжная	Band

Ref. № п/п	Part Number Обозначение	Q-ty кол-во	Наименование	Denomination
52.	WE6-LLR 1/8KC 223-12485-9	15	Соединение угловое	Combination
53.	1/8ix1/8a NPT 223-12567-1	5	Соединение угловое поворотное	Combination
54.	GE6-LLR 1/8KC 223-12270-7	10	Соединение прямое	Combination
55.	T6-LLC 223-12484-9	1	Тройник	Tee fitting
56.	113-35075-3	3	Спираль защитная (700+-7) мм	Spiral
57.	113-35075-3	8	Спираль защитная (1500+-15) мм	Spiral
58.	113-35075-3	4	Спираль защитная (2400+-24) мм	Spiral
59.	113-35075-3	1	Спираль защитная (3400+-34) мм	Spiral
* Поставляются совместно				

361-77.00.000 С6

Схема комбинированная системы централиз. смазки / Scheme combined of system of the centralized greasing

[..\АМКОДОР 361\361-77.00.000 Система централизованной смазки\361-77.00.000 Схема комбинированная общая.pmd](#)

361-78.00.000

Установка кабины / Cab setup

[..\АМКОДОР 361\361-78.00.000 Установка кабины\361-78.00.000 Установка кабины.PMD](#)

361-78.00.000

Установка кабины

Рис. 72

Cab setup

Fig. 72

Ref. № п/п	Part Number Обозначение	Q-ty КОЛ-ВО	Наименование	Denomination
1.	361-78.00.100	1	Опора	Support
2.	361-78.00.200	2	Опора	Support
3.	361-78.00.400	1	Опора	Support
4.	361-78.01.000	1	Кабина	Cab
5.	M8-6gx20.56.0115.7796	4	Болт	Bolt
6.	M30-6gx190.109.40X.0115.7796	4	Болт	Bolt
7.	M30-6gx70.109.40X.0115.7796	8	Болт	Bolt
8.	M8-6H.5.0115.5915	4	Гайка	Nut
9.	M30-6H.10.40X.0115.5915	4	Гайка	Nut
10.	8.65Г.0115.6402	4	Шайба	Washer
11.	30.65Г.0115.6402	4	Шайба	Washer
12.	C.8.02.Ст3.0115.11371	2	Шайба	Washer
13.	C.30.02.Ст3.0115.11371	4	Шайба	Washer
14.	УНВ 102М.01.22.00.00 ТУ РБ 600023282.001-2001	1	Сиденье оператора	Seat

361-79.00.000

Система обогрева кабины / Heating system of a cabine

..\АМКОДОР 361\361-79.00.000 Система обогрева кабины\361-79.00.000 Система обогрева кабины.pmd

361-79.00.000

Система обогрева кабины

Рис. 73, 74

Heating system of a cabine

Fig. 73, 74

Ref. № п/п	Part Number Обозначение	Q-ty КОЛ-ВО	Наименование	Denomination
1.	ТО-18Д.20.00.120	1	Хомут	Collar
2.	УДГ1-14.00.009	1	Штуцер	Union
3.	361-79.00.001	1	Хомут	Collar
-	У22-2.37-50.025-03	1	Хомут (заготовка для 361-79.00.001)	Collar
4.	16x25-1,6.10362-76	1	Рукав (L=340 мм)	Hose (L=340 mm)
5.	16x25-1,6.10362-76	1	Рукав (L=980 мм)	Hose (L=980 mm)
6.	16x25-1,6.10362-76	1	Рукав (L=2600 мм)	Hose (L=2600 mm)
7.	КР2-13.05.000.ОСТ 37.001-240-81	1	Кран	Hand
8.	20-32/9-С7W2	6	Зажим TORRO	Yoke TORRO
9.	0,6-0-4.3282-74	1 (0,003 кг)	Проволока (L=600 мм,)	Wire (L=600 mm)
10.	0,6-0-4.3282-74	1 (0,002 кг)	Проволока (L=400 мм)	Wire (L=400 mm)

361-79.00.000

Система обогрева кабины

Рис. 73, 74

Heating system of a cabine

Fig. 73, 74

Ref. № п/п	Part Number Обозначение	Q-ty КОЛ-ВО	Наименование	Denomination
1.	ТО-18Д.20.00.120	1	Хомут	Collar
2.	УДГ1-14.00.009	1	Штуцер	Union
3.	361-79.00.001	1	Хомут	Collar
-	У22-2.37-50.025-03	1	Хомут (заготовка для 361-79.00.001)	Collar
4.	16x25-1,6.10362-76	1	Рукав (L=340 мм)	Hose (L=340 mm)
5.	16x25-1,6.10362-76	1	Рукав (L=980 мм)	Hose (L=980 mm)
6.	16x25-1,6.10362-76	1	Рукав (L=2600 мм)	Hose (L=2600 mm)
7.	КР2-13.05.000.ОСТ 37.001-240-81	1	Кран	Hand
8.	20-32/9-С7W2	6	Зажим TORRO	Yoke TORRO
9.	0,6-0-4.3282-74	1 (0,003 кг)	Проволока (L=600 мм,)	Wire (L=600 mm)
10.	0,6-0-4.3282-74	1 (0,002 кг)	Проволока (L=400 мм)	Wire (L=400 mm)

Каталог сборочных единиц и деталей составлен инженером - конструктором УГК ОАО «Амкодор» Н.С. Михалевич

Ответственный редактор – Генеральный конструктор УГК ОАО «Амкодор-Ударник» С. Г. Мешков

**Ответственные за выпуск: Главный конструктор САПР и ИР Л.А. Самущенко
Начальник отдела ПП НИОКР Г.В. Домаш**

Погрузчик одноковшовый фронтальный АМКОДОР 361. Каталог сборочных единиц и деталей

ОАО «Амкодор-Ударник» ведет постоянную работу по совершенствованию выпускаемой техники и оставляет за собой право проводить изменения конструкции отдельных составных частей без предварительного уведомления потребителей.

Некоторые обозначения, наименования и иллюстрации, приведенные в данном каталоге, могут отличаться от приобретенной Вами техники. Для получения подробной информации обращайтесь к нашему дилеру и пользуйтесь информационными бюллетенями, выпускаемыми ОАО «Амкодор-Ударник» и рассылаемыми потребителям на постоянной основе.

© ОАО «Амкодор-Ударник», 2006

Все права резервированы. Эту книгу нельзя воспроизводить или копировать целиком или частично без письменного разрешения ОАО «Амкодор-Ударник».